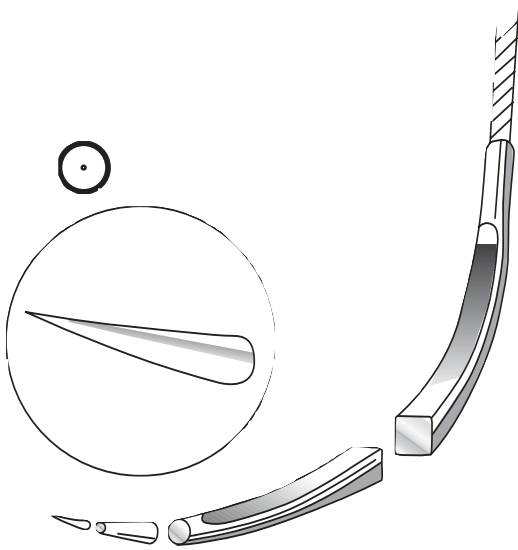




RZ - clamps





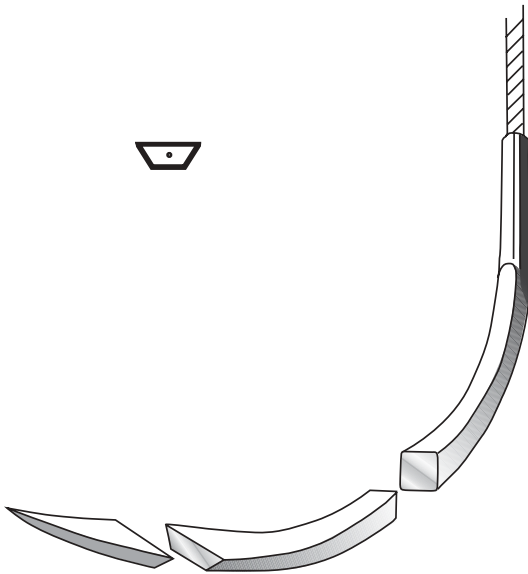
Typ RZ-V Mikro-Rundspitze

- Präzisionsspitze nach einem speziellen Verfahren hergestellt
- Extrafeiner, allseitig geformter Nadelkörper für präzise Nadelführung
- Von Nadelspitze bis Kanal durchgehender Biegeradius
- Minimaler Einstichkanal - sehr leichte Penetration
- Bestgeeignete Mikronadel für Gefäß- und Nerven-Anastomosen
- Kleinster Nadeldurchmesser 30 µm, (Nadelkörper nicht abgeflacht)

Typ RZ-V Taper Micro Point

- conic precision point manufactured using a specialized process
- ultra fine all side shaped needle body for precise needle guidance
- full bending circle from needle tip to thread channel
- extremely low penetration force and minimal incision
- best needle for neuro and vessel anastomosis
- smallest needle diameter: 30 µm (needle body is not flattened)

Referenz Reference	Grösse Size	Faden Suture Material	Nadelabmessungen Needle dimensions					USP 12-0	11-0	10-0	9-0	8-0	7-0
			Länge Length cm	ø dia. µm	Sehne Chord mm	Kreis Circle mm	Bogen Arch mm	Metric 0.01	0.1	0.2	0.3	0.4	0.5
RZ-V								270-500-...					
1 x 3-23		Nylon schwarz Nylon black	10	30	2	3/8	2.5	...010	...020				
1 x 5-23	⌋	Nylon schwarz Nylon black	10	50	2	3/8	3.0	...011	...021				
1 x 5-33	⌋	Nylon schwarz Nylon black	10	50	3	3/8	4.0	...012	...022				
1 x 7-23		Nylon schwarz Nylon black	10	70	2	3/8	3.0	...013	...023	...033			
1 x 7-33	⌋	Nylon schwarz Nylon black	20	70	3	3/8	4.0	...014	...024	...034			
1 x 7-43	⌋	Nylon schwarz Nylon black	20	70	4	3/8	5.0	...015	...025	...035			
1 x 10-33	⌋	Nylon schwarz Nylon black	20	100	3	3/8	4.0		...026	...036	...056		
1 x 10-34	⌋	Nylon schwarz Nylon black	20	100	3	1/2	5.0		...027	...037	...057		
1 x 10-43	⌋	Nylon schwarz Nylon black	20	100	4	3/8	5.0		...028	...038	...058		
1 x 10-53	⌋	Nylon schwarz Nylon black	20	100	5	3/8	6.4		...029	...039	...059		
1 x 15-33	⌋	Nylon schwarz Nylon black	20	150	3	3/8	4.0			...040	...060	...070	
1 x 15-34	⌋	Nylon schwarz Nylon black	20	150	3	1/2	5.0			...041	...061	...071	
1 x 15-43	⌋	Nylon schwarz Nylon black	20	150	4	3/8	5.0			...042	...062	...072	
1 x 15-53	⌋	Nylon schwarz Nylon black	20	150	5	3/8	6.4			...043	...063	...073	
1 x 15-54	⌋	Nylon schwarz Nylon black	20	150	5	1/2	7.8			...044	...064	...074	
1 x 20-53	⌋	Nylon schwarz Nylon black	30	200	5	3/8	6.4			...045	...065	...075	...085
1 x 20-83	⌋	Nylon schwarz Nylon black	30	200	8	3/8	9.7			...046	...066	...076	...086



Typ RZ-H Mikro-Lanzettenspitze

Eine Mikronadelgeometrie mit den hervorragenden Eigenschaften:

- Präzisionsspitze für sichere Nadelpositionierung
- Super scharfe Schneiden für aussergewöhnliches Stechvermögen
- Gleichmässiges Einstechverhalten, geringe Einstichkraft
- Allseitig geformter Nadelkörper mit hohem Biege widerstand
- Von Nadelspitze bis Kanal durchgehender Biegeradius
- Stabile und sichere Nadelhandhabung im Nadelhalter
- Präzise Nadelführung im Gewebe

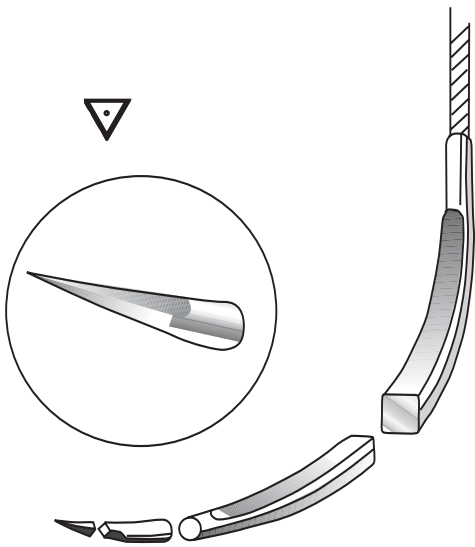
Type RZ-H Lancet Micro Point

The needle generation with the out-standing features:

- precision tip for safe needle positioning
- ultra sharp cutting edges for extraordinary stitching characteristics
- small, smooth and regular penetration force
- all side shaped needle body with high bending resistancy
- full bending circle from needle tip to thread channel
- firm and safe needle handling with needle holder
- precise needle guidance in tissue

Referenz Reference	Grösse Size	Faden Suture Material	Nadelabmessungen Needle dimensions					USP 12-0	11-0	10-0	9-0	8-0	7-0
			Länge Length cm	ø dia. µm	Sehne Chord mm	Kreis Circle mm	Bogen Arch mm	Metric 0.01	0.1	0.2	0.3	0.4	0.5
RZ-H								270-600-...					
1 x 15-43	☾	Nylon schwarz Nylon black	30	150	4	3/8	5.0		...020	...030	...040	...050	
2 x 15-43	☾☾	Nylon schwarz Nylon black	30	150	4	3/8	5.0		...021	...031	...041	...051	
		Seide blau Silk blue	30							...131	...141	...151	
1 x 15-44	☾	Nylon schwarz Nylon black	30	150	4	1/2	6.0		...022	...032	...042	...052	
		Seide blau Silk blue	30							...132	...142	...152	
2 x 15-44	☾☾	Nylon schwarz Nylon black	30	150	4	1/2	6.0		...023	...033	...043	...053	
		Seide blau Silk blue	30							...133	143	...153	
1 x 15-53	☾	Nylon schwarz Nylon black	30	150	5	3/8	6.0		...034	...044	...054		
2 x 15-53	☾☾	Nylon schwarz Nylon black	45	150	5	3/8	6.0		...035	...045	...055		
1 x 20-53	☾	Nylon schwarz Nylon black	30	200	5	3/8	6.0		...036	...046	...056	...066	
		Seide blau Silk blue	30							...136	...146	...156	...166
2 x 20-53	☾☾	Nylon schwarz Nylon black	45	200	5	3/8	6.0		...037	...047	...057	...067	
		Seide blau Silk blue	30							...137	...147	...157	...167
1 x 15-43J	☾	Nylon schwarz Nylon black	30	150		Bicurve 90°-50°	5.0		...028	...038	...048	...058	
		Seide blau Silk blue	30							...138	...148	...158	
2 x 15-43J	☾☾	Nylon schwarz Nylon black	45	150		Bicurve 90°-50°	5.0		...029	...039	...049	...059	
		Seide blau Silk blue	45							...139	...149	...159	





Typ RZ-C Mikro-Trokarspitze

- Präzisionsspitze mit adaptierter feinsten Trokarspitze
- Schneidend für exakte sichere Stichplatzierung
- Extrafeiner, allseitig geformter Nadelkörper für präzise Nadelführung
- Von Nadelspitze bis Kanal durchgehender Biegeradius
- Minimaler Einstichkanal - sehr leichte Penetration
- Bestgeeignete Mikronadel für Gefäss- und Nerven-Anastomosen

Type RZ-C Taper Cut Micro Point

- precision tip with adapted thin trocar tip
- cutting tip for exact and safe placing of the stitch
- ultrafine all side shaped needle body for precise needle guidance
- full bending circle form needle tip to thread channel
- extremely low penetration force and minimal incision
- very good needle for slightly thicker tissue for neuro and vessel anastomosis

Referenz Reference	Grösse Size	Faden Suture Material	Nadelabmessungen Needle dimensions					USP 12-0	11-0	10-0	9-0	8-0	7-0
			Länge Length cm	ø dia. Micron	Sehne Chord mm	Kreis Circle mm	Bogen Arch mm	Metric 0.01	0.1	0.2	0.3	0.4	0.5
RZ-C								270-700-...					
1 x 7-33	↘	Nylon schwarz Nylon black	20	70	3	3/8	4.0	...010	...020	...030			
1 x 10-33	↘	Nylon schwarz Nylon black	20	100	3	3/8	4.0		...021	...031	...041		
1 x 10-43	↘	Nylon schwarz Nylon black	20	100	4	3/8	5.0		...022	...032	...042		
1 x 15-43	↘	Nylon schwarz Nylon black	30	150	3	3/8	5.0			...033	...043	...053	
1 x 15-53	↘	Nylon schwarz Nylon black	30	150	5	3/8	6.0			...034	...044	...054	
1 x 20-53	↘	Nylon schwarz Nylon black	30	200	5	3/8	6.0			...035	...045	...055	...065

Fadenmaterial

Naturseide (Barraquer), gezwirnt, blau

- ausgezeichnete Handhabungs- und Knüpf Eigenschaften
- hohe Knotensicherheit
- kleine Knoten vermindern postoperative Gewebereizungen
- Methylenblau eingefärbt (resorbiert physiologisch)

Nylon, Polyamid 6.6, monofil, schwarz

- das Standardnahtmaterial für die Mikrochirurgie
- glatte Oberfläche für leichtes Gleiten im Gewebe
- ermöglicht genaue Platzierung der Knoten
- minimale Gewebereaktionen

Suture Material

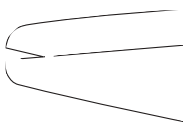
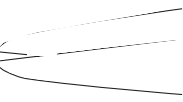
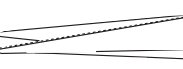
Virgin Silk (Barraquer), twisted, blau

- very pliable, excellent handling
- high knot security
- small knots - less postoperative reaction
- dyed with methylene blue (physiologically absorbed)

Nylon, Polyamid 6.6, monofil, black

- the standard microsurgical suture
- smooth surface for easy passage through tissue
- allows accurate placement of knots
- reduced tissue reaction



	Scheren Modelle Scissors pattern	Beschreibung Description
	Dissektions-Schere Dissecting scissors	gebogenes Blatt, abgerundete Spitze für sichere Dissektion des Gewebes curved blade, rounded at the tip for precise tissue dissection
	Adventitia-Schere Adventitia scissors	gerades Blatt, zugespitzt für feinste Präparationen straight blade, pointed at the tip for fine trimming
	Nerven-Schere Nerve scissors	ein Blatt ist fein gezahnt one blade is serrated



251-555-150 Dissektions-Schere, Flachgriff, kurzes Blatt, gebogen, 15.0 cm, 6"
Dissecting scissors, flat handle, short blade, curved, 15.0 cm, 6"

251-554-150 Adventitia-Schere, Flachgriff, kurzes Blatt, gerade, 15.0 cm, 6"
Adventitia scissors, flat handle, short blade, straight, 15.0 cm, 6"



251-551-150 Dissektions-Schere, Flachgriff, langes Blatt, gebogen, 15.0 cm, 6"
Dissecting scissors, flat handle, long blade, curved, 15.0 cm, 6"

251-550-150 Adventitia-Schere, Flachgriff, langes Blatt, gerade, 15.0 cm, 6"
Adventitia scissors, flat handle, long blade, straight, 15.0 cm, 6"



120-152-045 Adventitia-Schere, Flachgriff, kurzes Blatt, 45° abgewinkelt, 15.0 cm, 6"
Adventitia scissors, flat handle, short blade, 45° angled, 15.0 cm, 6"

120-182-045 Adventitia-Schere, Flachgriff, kurzes Blatt, 45° abgewinkelt, 18.0 cm, 7"
Adventitia scissors, flat handle, short blade, 45° angled, 18.0 cm, 7"



251-551-100 Dissektions-Schere, Flachgriff, 13 mm langes Blatt, gebogen, 10.0 cm, 4"
Dissecting scissors, flat handle, 13 mm long blade, curved, 10.0 cm, 4"

251-550-100 Adventitia-Schere, Flachgriff, 13 mm langes Blatt, gerade, 10.0 cm, 4"
Adventitia scissors, flat handle, 13 mm long blade, straight, 10.0 cm, 4"



251-551-110 Dissektions-Schere, Flachgriff, 15 mm langes schmales Blatt, gebogen, 11.0 cm, 4 3/8"
Dissecting scissors, flat handle, 15 mm long fine blade, curved, 11.0 cm, 4 3/8"

251-550-110 Adventitia-Schere, Flachgriff, 15 mm langes schmales Blatt, gerade, 11.0 cm, 4 3/8"
Adventitia scissors, flat handle, 15 mm long fine blade, straight, 11.0 cm, 4 3/8"



251-553-150 Nerven-Schere, Flachgriff, langes fein gezahntes Blatt, gebogen, 15.0 cm, 6"
Nerve cutting scissors, flat handle, long fine serrated blade, curved, 15.0 cm, 6"

251-552-150 Nerven-Schere, Flachgriff, langes fein gezahntes Blatt, gerade, 15.0 cm, 6"
Nerve cutting scissors, flat handle, long fine serrated blade, straight, 15.0 cm, 6"



251-581-150 Dissektions-Schere, RZ-Rundgriff 8 mm ø, gebogen, 15.0 cm, 6"
Dissecting scissors, RZ-round handle 8 mm ø, curved, 15.0 cm, 6"

251-580-150 Adventitia-Schere, RZ-Rundgriff 8 mm ø, gerade, 15.0 cm, 6"
Adventitia scissors, RZ-round handle 8 mm ø, straight, 15.0 cm, 6"



120-180-150 Dissektions-Schere, Rundgriff 8 mm ø, kurzes Blatt, gebogen, 15.0 cm, 6"
Dissecting scissors, round handle 8 mm ø, short blade, curved, 15.0 cm, 6"

120-178-150 Adventitia-Schere, Rundgriff 8 mm ø, kurzes Blatt, gerade, 15.0 cm, 6"
Adventitia scissors, round handle 8 mm ø, short blade, straight, 15.0 cm, 6"



251-559-150 Vannas Dissektions-Schere, Rundgriff 8 mm ø, gebogenes Blatt, 15.0 cm, 6"
Vannas dissecting scissors, round handle 8 mm ø, curved blade, 15.0 cm, 6"

251-560-150 Vannas Adventitia-Schere, Rundgriff 8 mm ø, gerades Blatt, 15.0 cm, 6"
Vannas adventitia scissors, round handle 8 mm ø, straight blade, 15.0 cm, 6"



251-557-180 Dissektions-Schere, Rundgriff 10 mm ø, kurzes Blatt, gebogen, 18.0 cm, 7"
Dissecting scissors, round handle 10 mm ø, short blade, curved, 18.0 cm, 7"

251-558-180 Adventitia-Schere, Rundgriff 10 mm ø, kurzes Blatt, gerade, 18.0 cm, 7"
Adventitia scissors, round handle 10 mm ø, short blade, straight, 18.0 cm, 7"



120-180-180 Dissektions-Schere, Rundgriff 8 mm ø, kurzes Blatt, gebogen, 18.0 cm, 7"
Dissecting scissors, round handle 8 mm ø, short blade, curved, 18.0 cm, 7"

120-178-180 Adventitia-Schere, Rundgriff 8 mm ø, kurzes Blatt, gerade, 18.0 cm, 7"
Adventitia scissors, round handle 8 mm ø, short blade, straight, 18.0 cm, 7"





Abgewinkelte Gefäßdilatoren können sowohl als Nahtpinzetten als auch als Nadelhalter verwendet werden.
Zur Verbesserung des Haltens des Gewebes können die Spitzen der Pinzetten mit Diamantstaub beschichtet werden.

Angled vessel dilators can be used as suturing forceps as well as needle holders.
For improved holding characteristics of the tissue the tips of the forceps are diamond dusted.



251-611-130 Gefäßdilator, 9 mm breit, gerade, Spitze: 0.3 mm, 13.5 cm, 5 ³/₈"
Vessel dilator, 9 mm wide, straight, tip: 0.3 mm, 13.5 cm, 5 ³/₈"



251-612-130 Gefäßdilator, 7 mm breit, gerade, Spitze: 0.3 mm, 13.5 cm, 5 ³/₈"
Vessel dilator, 7 mm wide, straight, tip: 0.3 mm, 13.5 cm, 5 ³/₈"



251-611-120 Gefäßdilator, 9 mm breit, gerade, Spitze: 0.3 mm, 12.0 cm, 4 ³/₄"
Vessel dilator, 9 mm wide, straight, tip: 0.3 mm, 12.0 cm, 4 ³/₄"



251-613-110 Gefäßdilator, 9 mm breit, gerade, Spitze: 0.3 mm, 11.0 cm, 4 ³/₈"
Vessel dilator, 9 mm wide, straight, tip: 0.3 mm, 11.0 cm, 4 ³/₈"



251-615-130 Gefäßdilator, 7 mm breit, 45° abgewinkelt, Spitze: 0.3 mm, 13.5 cm, 5 ³/₈"
Vessel dilator, 7 mm wide, 45° angled, tip: 0.3 mm, 13.5 cm, 5 ³/₈"



251-616-110 Gefäßdilator, 9 mm breit, 45° abgewinkelt, Spitze: 0.3 mm, 11.0 cm, 4 ³/₈"
Vessel dilator, 9 mm wide, 45° angled, tip: 0.3mm, 11.0 cm, 4 ³/₈"



251-617-110 Gefäßdilator, 9 mm breit, 90° abgewinkelt, Spitze: 0.3 mm, 11.0 cm, 4 ³/₈"
Vessel dilator, 9 mm wide, 90° angled, tip: 0.3 mm, 11.0 cm, 4 ³/₈"



251-618-120 Gefäßdilator, 9 mm breit, gebogen, Spitze: 0.4 mm, 12.0 cm, 4 ³/₄"
Vessel dilator, 9 mm wide, curved, tip: 0.4 mm, 12.0 cm, 4 ³/₄"



251-619-110 Gefäßdilator, 9 mm breit, 45° abgewinkelt, diamantierte Spitze: 0.3 mm, 11.0 cm, 4 ³/₈"
vessel dilator, 9 mm wide, 45° angled, diamond dusted tip: 0.3 mm, 11.0 cm, 4 ³/₈"



RZ-Mikro Pinzetten mit Gewicht überzeugen durch ihre gut ausbalancierten Griff-Eigenschaften. Zur Verbesserung der Halteeigenschaften des Gewebes können die Spitzen der RZ-Mikro Pinzetten mit Diamantstaub beschichtet werden.

RZ-Micro forceps with weight convince with their well balanced handle characteristics. For improved holding characteristics of the tissue the tips of RZ-Micro forceps can be diamond dusted.



251-584-130 Mikro Pinzette, RZ-Rundgriff 8 mm ø, gerade, 13.0 cm, 5"
Micro forceps, RZ-round handle 8 mm ø, straight, 13.0 cm, 5"

251-585-130 Mikro Pinzette, RZ-Rundgriff 8 mm ø, gebogen, 13.0 cm, 5"
Micro forceps, RZ-round handle 8 mm ø, curved, 13.0 cm, 5"



251-650-150 Mikro Pinzette, mit Gewicht, 8 mm ø, Spitze: 0.5 mm, gerade, 15.0 cm, 6"
Micro forceps, with weight, 8 mm ø, tip: 0.5 mm, straight, 15.0 cm, 6"

251-650-180 Mikro Pinzette, mit Gewicht, 8 mm ø, Spitze: 0.5 mm, gerade, 18.0 cm, 7"
Micro forceps, with weight, 8 mm ø, tip: 0.5 mm, straight, 18.0 cm, 7"



251-653-150 Mikro Pinzette, mit Gewicht, 8 mm ø, Spitze: 0.5 mm, gebogen, 15.0 cm, 6"
Micro forceps, with weight, 8 mm ø, tip: 0.5 mm, curved, 15.0 cm, 6"

251-653-180 Mikro Pinzette, mit Gewicht, 8 mm ø, Spitze: 0.5 mm, gebogen, 18.0 cm, 7"
Micro forceps, with weight, 8 mm ø, tip: 0.5 mm, curved, 18.0 cm, 7"



251-651-150 Mikro Pinzette, mit Gewicht, 8 mm ø, Spitze: 0.65 mm, gebogen, 15.0 cm, 6"
Micro forceps, with weight, 8 mm ø, tip: 0.65 mm, curved, 15.0 cm, 6"



700-600-019 Bipolar Pinzette, Flachstecker, gerade, Spitze: 0.25 mm, 11.0 cm, 4 3/8"
Bipolar forceps, flat connector, straight, tip: 0.25 mm, 11.0 cm, 4 3/8"

700-600-020 Bipolar Pinzette, Flachstecker, gerade, Spitze: 0.5 mm, 11.0 cm, 4 3/8"
Bipolar forceps, flat connector, straight, tip: 0.5 mm, 11.0 cm, 4 3/8"

700-600-014 Bipolar Pinzette, Flachstecker, abgewinkelt, Spitze: 1.0 mm, 16.0 cm, 6 1/4"
Bipolar forceps, flat connector, angled, tip: 1.0 cm, 16.0 cm, 6 1/4"

700-101-000 Bipolar Kabel, 5 m, instrumentenseitig: Flachstecker; geräteseitig: Martin/Berchtold
Bipolar cable, 5 m, to instruments: flat plug; to HF units: Martin/Berchtold

Weitere Bipolar Pinzetten und - Kabel sind aus unserem Spezialkatalog ersichtlich
Further bipolar forceps pattern and bipolar cables are illustrated in our special brochure.





251-652-150 Fixierpinzette nach Pierse, mit Gewicht 8 mm \varnothing , Spitze: 0.65 mm, gerade, 15.0 cm, 6"
Fixation forceps Pierse, with weight 8 mm \varnothing , tip: 0.65 mm, straight, 15.0 cm, 6"

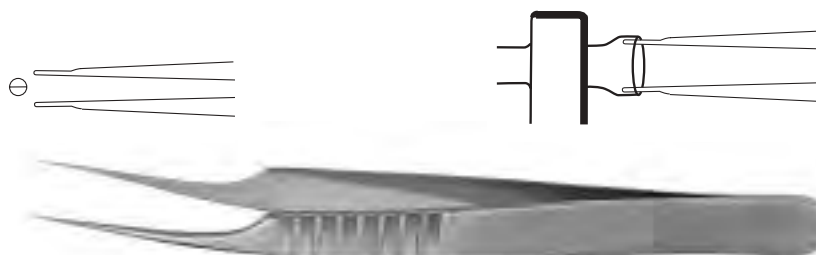
251-652-180 Fixierpinzette nach Pierse, mit Gewicht 8 mm \varnothing , Spitze: 0.65 mm, gerade, 18.0 cm, 7"
Fixation forceps Pierse, with weight 8 mm \varnothing , tip: 0.65 mm, straight, 18.0 cm, 7"



251-662-120 Fixierpinzette, gerade, 1 x 2 Zähne, 12.0 cm, 4 $\frac{3}{4}$ "
Fixation forceps, straight, 1 x 2 teeth, 12.0 cm, 4 $\frac{3}{4}$ "



251-601-110 Gefäßdilator, 9 mm breit, 10° abgewinkelt, Spitze: 0.3 mm, 11.0 cm, 4 $\frac{3}{8}$ "
Vessel dilator, 9 mm wide, 10° angulated, tip: 0.3 mm, 11.0 cm, 4 $\frac{3}{8}$ "



251-602-110 Gefäßdilator, 9 mm breit, 10° abgewinkelt, Spitze: 0.2 mm, 11.0 cm, 4 $\frac{3}{8}$ "
Vessel dilator, 9 mm wide, 10° angulated, tip: 0.2 mm, 11.0 cm, 4 $\frac{3}{8}$ "



250-064-149 Mikro Nadelhalter, Flachgriff, 8 mm breit, ohne Sperre, Spitze: 0.4 mm, gerade, 14.0 cm, 5 1/2"
Micro needle holder, flat handle, 8 mm wide, without catch, tip: 0.4 mm, straight, 14.0 cm, 5 1/2"

250-064-150 Mikro Nadelhalter, Flachgriff, 8 mm breit, ohne Sperre, Spitze: 0.4 mm, gebogen, 14.0 cm, 5 1/2"
Micro needle holder, flat handle, 8 mm wide, without catch, tip: 0.4 mm, curved, 14.0 cm, 5 1/2"

250-064-151 Mikro Nadelhalter, Flachgriff, 8 mm breit, mit Sperre, Spitze: 0.4 mm, gebogen, 14.0 cm, 5 1/2"
Micro needle holder, flat handle, 8 mm wide, with catch, tip: 0.4 mm, curved, 14.0 cm, 5 1/2"

250-064-153 Mikro Nadelhalter, Flachgriff, 8 mm breit, mit Sperre, Spitze: 0.4 mm, gerade, 14.0 cm, 5 1/2"
Micro needle holder, flat handle, 8 mm wide, with catch, tip: 0.4 mm, gerade, 14.0 cm, 5 1/2"



250-064-146 Mikro Nadelhalter, Rundgriff 10 mm ø, ohne Sperre, Spitze: 0.5 mm, gebogen, 14.0 cm, 5 1/2"
Micro needle holder, round handle 10 mm ø, without catch, tip: 0.5 mm, curved, 14.0 cm, 5 1/2"

250-064-145 Mikro Nadelhalter, Rundgriff 10 mm ø, mit Sperre, Spitze: 0.5 mm, gebogen, 14.0 cm, 5 1/2"
Micro needle holder, round handle 10 mm ø, with catch, tip: 0.5 mm, curved, 14.0 cm, 5 1/2"



250-064-148 Mikro Nadelhalter, Rundgriff 8 mm ø, ohne Sperre, Spitze: 0.5 mm, gebogen, 14.0 cm, 5 1/2"
Micro needle holder, round handle 8 mm ø, without catch, tip: 0.5 mm, curved, 14.0 cm, 5 1/2"

250-064-147 Mikro Nadelhalter, Rundgriff 8 mm ø, mit Sperre, Spitze: 0.5 mm, gebogen, 14.0 cm, 5 1/2"
Micro needle holder, round handle 8 mm ø, with catch, tip: 0.5 mm, curved, 14.0 cm, 5 1/2"



250-064-248 Mikro Nadelhalter, Rundgriff 10 mm ø, ohne Sperre, gebogen, 18.0 cm, 7"
Micro needle holder, round handle 10 mm ø, without catch, curved, 18.0 cm, 7"

250-064-245 Mikro Nadelhalter, Rundgriff 8 mm ø, ohne Sperre, gebogen, 18.0 cm, 7"
Micro needle holder, round handle 8 mm ø, without catch, curved, 18.0 cm, 7"



251-685-150 Mikro Nadelhalter, RZ-Rundgriff 8 mm ø, ohne Sperre, gebogen, 15.0 cm, 6"
Micro needle holder, RZ-round handle 8 mm ø, without catch, curved, 15.0 cm, 6"

251-685-180 Mikro Nadelhalter, RZ-Rundgriff 8 mm ø, ohne Sperre, gebogen, 18.0 cm, 7"
Micro needle holder, RZ-round handle 8 mm ø, without catch, curved, 18.0 cm, 7"



251-660-150 Mikro Nadelhalter-Pinzette, mit Gewicht, 8 mm ø, Spitze: 0.6 mm, gebogen, 15.0 cm, 6"
Micro needle holder forceps, with weight, 8 mm ø, tip: 0.6 mm, curved, 15.0 cm, 6"



251-660-180 Mikro Nadelhalter-Pinzette, mit Gewicht, 8 mm ø, Spitze: 0.6 mm, gebogen, 18.0 cm, 7"
Micro needle holder forceps, with weight, 8 mm ø, tip: 0.6 mm, curved, 18.0 cm, 7"



Gegendrücker mit Stichrille

verhindert eine Beschädigung der hinteren Gefäßwand bei sehr feinen Gefäßen

Counter - depressor with stitch groove

avoids damaging the back wall of very fine vessels



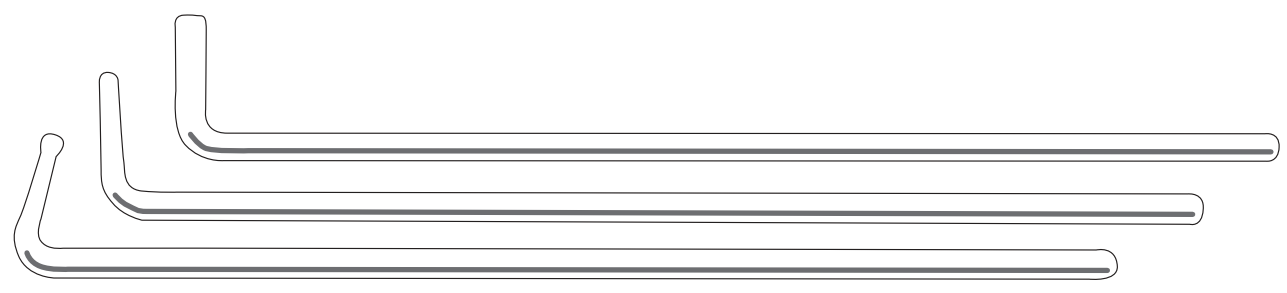
251-710-006

Gegendrücker mit Stichrille, Spitze: konisch, 0.6 mm ø
 counter-depressor with stitch groove, tip: conical, 0.6 mm ø



251-710-010

Gegendrücker mit Stichrille, Spitze: konisch, 1.0 mm ø
 counter-depressor with stitch groove, tip: conical, 1.0 mm ø



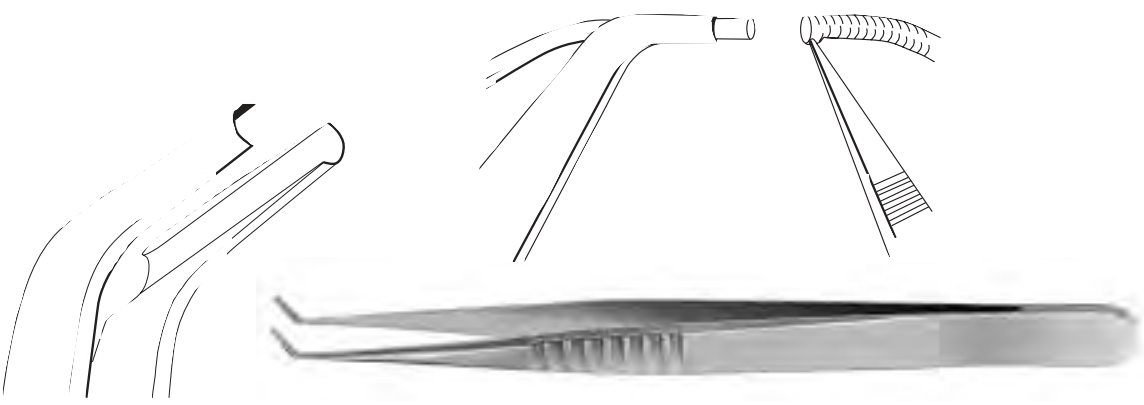
251-714-003

Glassonden (1 Satz bestehend aus drei verschiedenen Formen)

Die Sonden werden in der Gynäkologie für ein sehr atraumatisches Lösen von Adhäsionen verwendet.

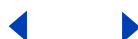
Glas probes (1 set containing of three different shapes)

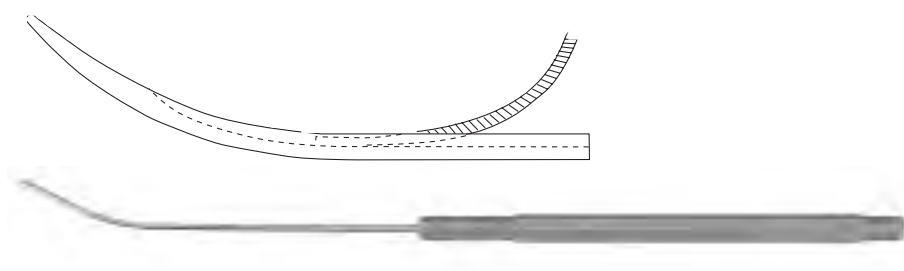
The probes are used in gynaecology to separate adhesions, less atraumatically



251-715-120

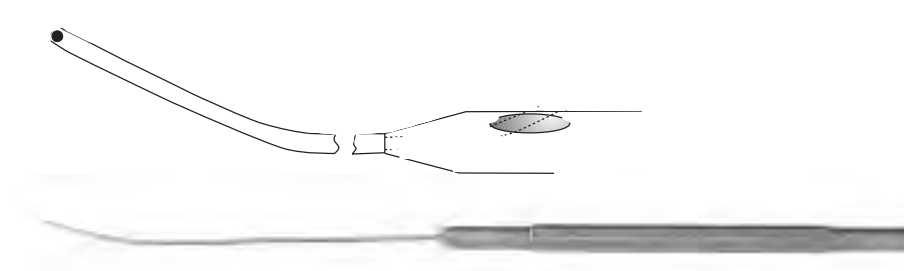
Führungspinzette für Mikro-Katheter, 9 mm breit, 45° abgewinkelt, 12.0 cm, 4 3/4"
 Tubing introducer forceps, 9 mm wide, 45° angled, 12.0 cm, 4 3/4"





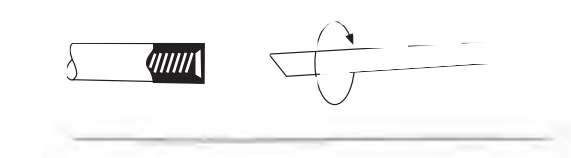
251-801-000

Splintführung
Zum Einführen eines temporären, weichen Polyäthylen-Splints in die Eileiter.
Splint guide
For introduction of a temporary, soft polyethylene splint into the fallopian tubes.



251-802-000

Splintführung mit durchgehender Bohrung
Eine Variation zur 251-801-000, jedoch kann der Splint nach dem Einsetzen in die Eileiter von beiden Seiten durch die Führung geschoben werden.
Splint guide with transverse hole
A variation to 251-801-000 but with the option to push the splint through the guide after insertion from both sides into the fallopian tubes.



251-803-000

Flexible Splintführung
Zum Einführen eines Splints vom Isthmus. Der Splint wird dabei in das Gewindeloch am Ende der Splintführung eingeschraubt.
Malleable splint guide
For introduction of a splint from the narrow isthmus. The splint is screwed into the threaded hole at the end of the splint guide.

RZ- 251-810-000

Splint Material
LD-Polyethylene
0,45 mm, 1 m

EXP. 2/02
OPEN

g -Sterile (Do not resterilize) Cut-oblique

251-810-000

RZ Splintmaterial, ø 0.45 mm, LD-Polyäthylen, weich, steril
Niederdruck Polyäthylen, schließt durch seine besondere Weichheit die Gefahr der Verletzung der Eileiter aus.

RZ splint material, ø 0.45 mm, LD-Polyethylene, soft, sterile
Low density polyethylene eliminates a risk of a trauma of the fallopian tubes by its softness.



Hochpräzise RZ-Mikro-Instrumente sollten äußerst sicher gelagert werden, um eventuelle Beschädigungen während der Sterilisation zu vermeiden. Unsere Instrumenten-Dosen und Instrumenten-Halter besitzen eine Silikonlage bzw. Silikonstege, die ein Verrutschen der Instrumente verhindern und erlauben ein einfaches und sicheres Herausnehmen aus der Dose. Nach Gebrauch und Reinigung empfehlen wir die Instrumente wieder in den Instrumentenhalter hinein zu legen und zu sterilisieren.

High precision RZ-Micro-instruments must be stored carefully to protect them from damage during sterilisation. Our instrument cases and instrument holder have removable tracks with silicon bars to hold the instruments securely in place and allowing an easy and damage-free removal. After use and cleaning we recommend the storage of the instruments in the rack and the sterilisation in the instrument case.

600-150-000

Instrumenten-Dose mit eingelegtem Noppeneinsatz aus hochwertigem Silikongummi für max. 16 Mikro Instrumente. Boden und Deckel gelocht, mit auswechselbarem Textilfilter
235 x 270 x 30 mm

Instrument case with finger mats of high grade silicon rubber for max. 16 Micro instruments bottom and lid perforated, with replaceable textile filter.
235 x 270 x 30 mm



600-150-010

Instrumenten-Dose für 8 Mikro Instrumente für eine Instrumenten-Halterung
130 x 230 x 25 mm

Instrument case for 8 Micro instruments for one instrument rack
130 x 230 x 25 mm



600-150-015

Instrumenten-Dose für 16 Mikro Instrumente für zwei Instrumenten-Halterungen
130 x 230 x 50 mm

Instrument case for 16 Micro instruments for two instrument racks
130 x 230 x 50 mm



600-150-020

Instrumenten-Dose für 16 Mikro Instrumente (nebeneinander gelegt)
240 x 270 x 25 mm
für zwei Instrumenten-Halterungen

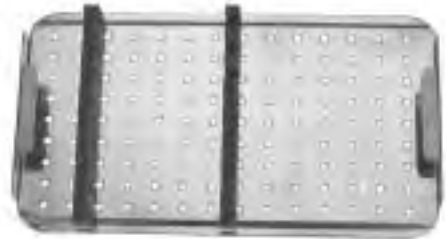
Instrument case for 16 Micro instruments (placed side-by-side)
for two instrument racks
240 x 270 x 25 mm





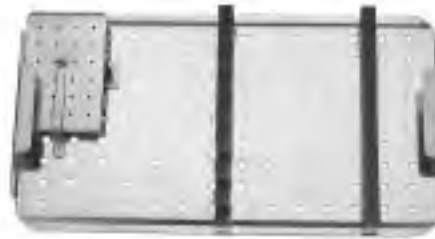
600-150-001 Instrumenten-Halterung
für 8 Mikro Instrumente
(von 9.0 cm bis 15.0 cm)

Instrument rack for 8 Micro instruments
(from 9.0 cm to 15.0 cm)



600-150-002 Instrumenten-Halterung
für 8 Mikro Instrumente
(von 9.0 cm bis 15.0 cm)
mit Klemmendose 600-110-065

Instrument rack for 8 Micro instruments
(from 9.0 cm to 15.0 cm)
with clamp box 600-110-065



600-150-003 Instrumenten-Halterung für 5 Mikro
Instrumente mit einer Länge von 15.0 cm
und 3 Mikro Instrumenten mit einer
Länge von 18.0 cm und einer Klemmen-
dose 600-110-065

Instrument rack for 5 Micro instruments
with a length of 15.0 cm and 3 Micro
instruments with a length of 18.0 cm and
one clamp box 600-110-065



600-150-004 Instrumenten-Halterung für
8 Mikro Instrumente mit einer Länge von
15.0 cm bis 18.0 cm

Instrument rack for 8 Micro instruments
from 15.0 cm to 18.0 cm



600-160-000 Bereitschaftsdose, ø 100 mm,
mit eingelegtem Silikonboden

Instrument beaker, ø 100 mm,
with silicon bottom



600-175-000 Instrumentenhaltefeder
Instrument holding spring



600-110-065 Klemmendose 65 x 42 mm
Clamp box 65 x 42 mm





**Die RZ Gefäßklemme -
die ideale Klemme für den klinischen Einsatz**

RZ-Medizintechnik bietet Ihnen ein umfangreiches Angebot an Klemmen sowohl für den Mikro Vascular Bereich als auch für die Gynäkologie. Es basiert auf den neusten Erkenntnissen im Bereich der klinischen Mikrochirurgie.

Die RZ Klemmen weisen folgende signifikante Merkmale auf:

- feines und doch robustes Design
- neuste Oberflächenbearbeitung
- hervorragende Grifffläche der Klemmen
- gleichmäßig, leicht bewegliche Approximatoren
- paralleles Schließen der Klemmen

Das Sortiment an RZ-Mikro Vascular Klemmen umfaßt fünf Größen mit einem Druckmeßbereich von 0.3 bis 5 mm.

Alle RZ-Klemmen sind sowohl mit einer matten Oberfläche als auch mit einer nicht reflektierenden schwarzen Oberfläche erhältlich.

**RZ Clamps -
the ideal clamp for the clinical application**

RZ-Medizintechnik offers you a wide range of clamps for Micro vascular surgery as well as gynaecology. It is based on the state-of-the-art technologies in the field of Micro vascular surgery.

The RZ-Clamps show significant features:

- delicate but very sturdy design
- very advanced metallurgy
- superior holding characteristics
- parallel, smooth sliding action of the approximators
- high clamp profile with parallel sided jaws

The assortment of RZ-Clamps containing five sizes with a pressure ranging from 0.3 to 5 mm

All RZ-Clamps are available in a matt finish or alternatively in a non-reflective black finish.



Sicherheit

Mit einem exakt abgestimmten Schliessdruck und einer hervorragenden Grifffläche gewähren die Klemmen die bestmögliche Sicherheit hinsichtlich Fixierung und Gefäßverschluss.

Fixierung

Die neue einzigartige und nur bei RZ-Klemmen erhältliche Power-Grip Oberflächenbehandlung verleiht den Klemmenbacken eine außergewöhnliche Resistenz gegen ein Verrutschen in sowohl Längsrichtung als auch Querrichtung des Gefäßes. Die flache und ungezahnnte Power-Grip-Oberfläche beeindruckt durch eine einheitliche Druckverteilung, ohne dabei die Gefäßwand zu beschädigen.

Gefäßverschluss

Jede RZ-Klemme gewährleistet einen sicheren Verschluss selbst an Gefäßen mit dem größt möglichen Durchmesser (siehe Fig. 2) bis zu einem Blutdruck von 200 mm/Hg.

Security

With their exactly adjusted closing pressure and a superior gripping surface the clamps guarantee the best possible security with regards to fixation and vessel occlusion.

Fixation

The unique and only on RZ-Clamps available Power - Grip surface treatment gives the clamp jaws an exceptional resistance against slippage in longitudinal as well as magnitudinal direction of the vessel. The flat and unserrated Power-Grip surface impresses by the uniform pressure without damaging the vessel walls.

Vessel closure

Each RZ-clamp is individually tested against loss of pressure and we guarantee a secure closure even on vessels with the largest possible diameter up to a blood pressure of 200 mm/Hg.





Allgemeine Fragen im Zusammenhang mit der Wahl der richtigen Gefäßklemme

Klemmengröße und Klemmendruck

Bei der Wahl der richtigen Klemmengröße kommt dem Klemmendruck eine wesentliche Bedeutung zu. Folgende Formel sollte immer beachtet werden: Der Schließdruck der Klemme (g) geteilt durch die von den Backen erfaßte Fläche der Gefäßwand (mm) bestimmt die Größe der Klemme. Das bedeutet: je kleiner das erfaßte Gefäß, desto höher der Druck. Jede Klemmengröße hat ihren eigenen sorgfältig abgestimmten Schließdruck. Daher ist jede Klemmengröße für die Anwendung in einem spezifischen Bereich von Gefäßdurchmessern bestimmt (Fig. 1). Trotz der breiten Skala der Schließdrücke bleibt der, von jeder korrekt ausgewählten Klemme unserer Serie, ausgeübte Druck auf das Gefäß von der Kleinsten bis zur Größten annähernd konstant. Jede Klemmengröße übt in ihrem Funktionsbereich einen Druck von 5 g/mm² auf das größte und von 15 g/mm² auf das kleinste in Frage kommende Gefäß aus. Die nachstehende Abbildung Fig. 2 veranschaulicht die Beziehung zwischen Klemmengröße, empfohlenem Gefäßdurchmesser und Klemmendruck.

Fig. 1

Klemmengröße	Gefäßdurchmesser (mm)
Clamp size	Size range (mm)
RZ-1	0.3-1.0
RZ-2	0.6-1.4
RZ-3	1.0-2.2
RZ-4	1.5-3.3
RZ-5	2.0-5.0

Anwendungen der Mikro Klemmen für Hauptgefäße

In der wiederherstellenden mikrovaskulären Chirurgie ist die RZ-5-Klemme für den zeitweiligen Verschluss von Arterien und Venen von 2 bis 5 mm Außendurchmesser bestimmt. In der Gefäßchirurgie findet die RZ-5-Klemme zahlreiche Anwendungsbereiche: bei tibialen und poplitealen Gefäßen in der Endarterektomie-Chirurgie und bei Perfusionsarbeiten. Vorteil gegenüber herkömmlichen Klemmen: sie bewegt sich nicht störend in dem Operationsfeld bedingt durch die gute Schließkraft. Die RZ-5-Klemme ist sowohl als Einzelklemme für einen einfachen Gefäßverschluss als auch als Doppelklemme für Gefäßapproximation bei Anastomosen geeignet.

A- oder V-Klemmentyp?

Die V-Klemme wird als Allzweck-Klemme bei Venen und bei fast allen Arterien angewendet. Die A-Klemme ist prädestiniert für außergewöhnlich dickwandige und schlüpfrige Arterien. Die leichte Innenkrümmung an den Backenenden der A-Klemme bewirkt eine zusätzliche Absicherung gegen ein unbeabsichtigtes Verrutschen der Gefäße.

Wahl der Oberfläche

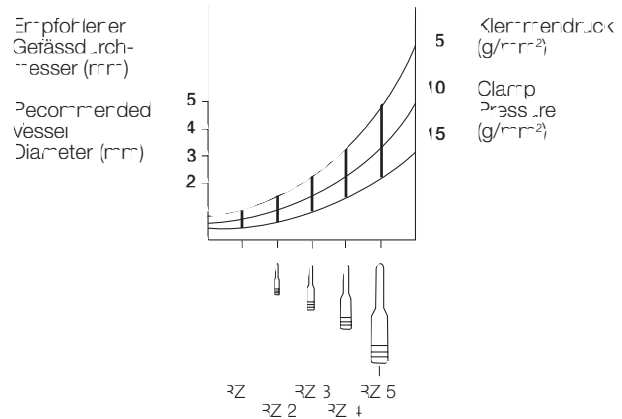
Alle Klemmen sind sowohl in einer matten als auch in einer schwarzen Oberfläche erhältlich. Die schwarze Oberfläche ist weniger ermüdend bei Arbeiten unter dem Mikroskop.

Common questions of how to choose the right clamp

Clamp size and Clamp pressure

When choosing the right clamp size, the clamp pressure is an important factor. The following formula should always be taken into consideration: The clamp size is defined by the closing pressure of the clamp (g) divided by the area covered by the clamps jaw (mm). Thus, the smaller the area, the higher the pressure or the pressure is inversely proportional to the vessel size. Each clamp size has its own individually and carefully adjusted closing force and is designed to be used on a specified range of vessel diameters. (Fig. 1) Despite the wide range of closing forces the pressure applied by each clamp from the smallest to the largest in our series remains constant. Each clamp size applies a pressure of 5 g/mm² on the largest size vessel and 15 g/mm² on the smallest size vessel. Even on the upper level the RZ-clamps are more gentle to the vessel than any other compared vessel. Illustration in Fig. 2 show the relations between clamp size, recommended vessel diameter and clamp pressure.

Fig. 2

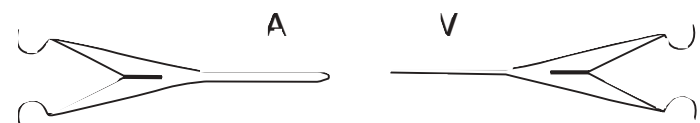


Applications of Micro clamps on main vessel

In reconstructive micro vascular surgery the RZ-5-clamp is used for the temporary closure of arteries and veins of an outer diameter between 2 and 5 mm. In vascular surgery the RZ-5-clamp is further used in various areas, i.e.: for tibia and popliteal vessels in endarterectomy surgery and for perfusion surgery. The main advantage is the good and stable positioning in the operating field as a result of the excellent closing force. The RZ-5-clamp is also used as a single clamp for single vessel occlusion as well as a double clamp for vessel anastomosis.

A- or V-clamp pattern ?

The V pattern is commonly used as a multipurpose clamp for the application on veins as well as arteries. However the A pattern is the preferred clamp for the work on exceptionally thickwalled arteries as well on slippery arteries. The slight inner curvature on the jaw ends prevents an undesired slippage.



Choice of the clamp surface

All clamps are available in a matt as well as in a black, non reflective finish. The black finish is less tiring for working under the microscope.



Einfach-Klemmen
Single Clamps
270-...

	Fig. 1		Fig. 2		Fig. 3		Fig. 4		Fig. 5	
	M	B	M	B	M	B	M	B	M	B
A	...001-001	...001-101	...001-002	...001-102	...001-003	...001-103	...001-004	...001-104	...001-005	...001-105
V	...101-001	...101-101	...101-002	...101-102	...101-003	...101-103	...101-004	...101-104	...101-005	...101-105

Doppelklemmen Approximator ohne Rahmen, verstellbar
Double Clamps Approximator without frame, adjustable
270-...

	Fig. 1		Fig. 2		Fig. 3		Fig. 4		Fig. 5	
	M	B	M	B	M	B	M	B	M	B
A	...002-001	...002-101	...002-002	...002-102	...002-003	...002-103	...002-004	...002-104	...002-005	...002-105
V	...102-001	...102-101	...102-002	...102-102	...102-003	...102-103	...102-004	...102-104	...102-005	...102-105

Doppelklemmen Approximator mit Rahmen, verstellbar
Double Clamps Approximator with frame, adjustable
270-...

	Fig. 1		Fig. 2		Fig. 3	
	M	B	M	B	M	B
A	...003-001	...003-101	...003-002	...003-102	...003-003	...003-103
V	...103-001	...103-101	...103-002	...103-102	...103-003	...103-103

Verpackung:

Einzelklemmen sind paarweise verpackt in einer Packung, Doppelklemmen sind einzeln verpackt

Wichtiger Hinweis:

Alle Klemmen sind nicht steril verpackt und müssen vor der Anwendung gründlich gereinigt und sterilisiert werden.

Reinigungsanleitung

Alle RZ-Klemmen sind der Beschädigung durch Ansammlung von harten Blutrückständen in den Zwischenräumen der Klemmenteile ausgesetzt, deshalb sollte die nachfolgende Reinigungsanleitung genauestens beachtet werden.

Während der Operation sollte man das Blut nicht auf der Klemme eintrocknen lassen.

Nach jeder Operation ist eine Reinigung durch Eintauchen in eine haemolytische Lösung einer Reinigung in einem Ultraschallbad vorzuziehen.

Doppelklemmen mit Rahmen
Double Clamps with frame
270-...

	Fig. 1		Fig. 2		Fig. 3	
	M	B	M	B	M	B
A	...004-001	...004-101	...004-002	...004-102	...004-003	...004-103
V	...104-001	...104-101	...104-002	...104-102	...104-003	...104-103

Packaging:

Single Clamps are packed in boxes of one pair, double clamps are individually packed

Important notice:

All clamps are packed non sterile and therefore have to be cleaned thoroughly and sterilised prior to use.

Cleaning instruction

All RZ-Clamps can be damaged by crusty debris which is located in the clamp parts. Therefore the following cleaning instruction has to be strictly followed.

During surgery blood should not get dried on the clamps. After each surgery a cleaning by dipping into an haemolytical solution is preferred to a cleaning by an ultrasonic cleaner.

M= matt/matt finish; B= schwarz/black





Für alle schwer zugängliche Operationsgebiete, bei denen eine gerade Klemme nicht eingesetzt werden kann, findet die abgewinkelte RZ A-Klemme den idealen Anwendungsbereich.

In all difficult approachable operating fields, where a straight clamp can not be applied, the angulated RZ A-clamp is ideal.

RZ A-Klemmen
RZ A-Clamps
270-...

	M B	M B	M B
A	...005-001	...005-101	...005-003 ...005-103
V	...105-001	...105-101	...105-003 ...105-103

RZ Radius-Klemmen
RZ Radial Clamps

	RZ R-1	RZ R-2	RZ R-3	RZ W-1 Mini
Länge / Length - mm	8	11	16	8
Vessel ø mm	0.3 - 1.0	0.6 - 1.4	1.0 - 2.2	0.3 - 1.0
matt	270-010-001	270-010-002	270-010-003	270-010-004
schwarz/black	270-110-001	270-110-002	270-110-003	270-110-004

Zubehör
Accessories

Klemmen-Anlegezange
Clamp Applying Forceps



	Fig. 1 + 2	Fig. 3
ohne Sperre, without catch, 14.0 cm , 5 1/2"	270-104-140	270-106-140
mit Sperre, with catch, 14.0 cm, 5 1/2"	270-105-140	270-107-140

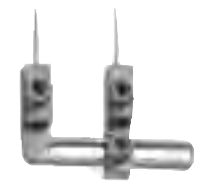
RZ-Klemmen Fig. 4 und Fig. 5 können manuell geöffnet werden
 RZ-Clamps Fig. No.4 and Fig. No. 5 may be opened manually

Nerven-Approximator
Nerve approximator

250-064-575 Nerven-Approximator, komplett mit Schlüssel 250-064-576
 Nerve Approximator, complete with key 250-064-576



250-064-635 Nerven-Approximator mit Nadeln, komplett mit Schlüssel 250-064-576
 Nerve Approximator with spikes, complete with key 250-064-576



250-064-576 Schlüssel für Nerven-Approximatoren 250-064-575 und 250-064-635
 Key for Nerve Approximators 250-064-575 and 250-064-635

250-064-636 Nadeln (1 Paar)
 Spikes (1 pair)



Anwendung:

Die RZ-Tuben Klemmen werden zum Fassen und Verbinden sowohl von Eileitern als auch von Samenleitern verwendet.

Application:

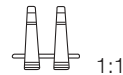
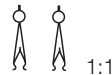
The RZ-tubal clamps are used to hold and approximate fallopian tubes as well as vas deferens.

Verpackung:

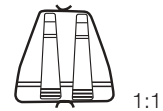
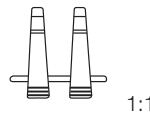
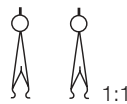
Einzelklemmen sind paarweise verpackt in einer Packung,
Doppelklemmen sind einzeln verpackt

Packaging:

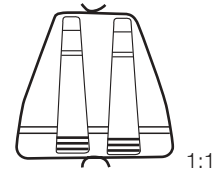
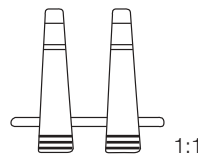
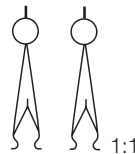
Single clamps are packed in boxes of one pair,
double clamps are individually packed.



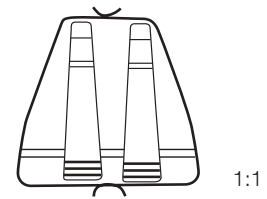
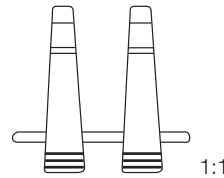
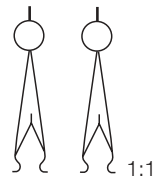
Klemmengröße Clamp size	Tubengröße Tube size	Einfach-Klemmen Single Clamps	Doppelklemmen Approximator Double Clamps Approximator	Approximator mit Rahmen Approximator with frame
8.5 mm	ø 0.7 mm	270-014-001	270-015-001	270-016-001
8.5 mm	ø 1.0 mm	270-014-002	270-015-002	270-016-002



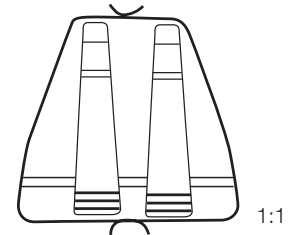
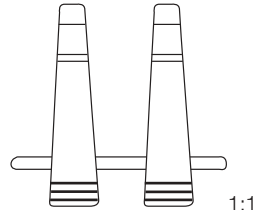
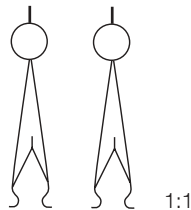
Klemmengröße Clamp size	Tubengröße Tube size	Einfach-Klemmen Single Clamps	Doppelklemmen Approximator Double Clamps Approximator	Approximator mit Rahmen Approximator with frame
12 mm	ø 1.5 mm	270-014-003	270-015-003	270-016-003
12 mm	ø 2.0 mm	270-014-004	270-015-004	270-016-004



Klemmengröße Clamp size	Tubengröße Tube size	Einfach-Klemmen Single Clamps	Doppelklemmen Approximator Double Clamps Approximator	Approximator mit Rahmen Approximator with frame
19 mm	ø 2.5 mm	270-014-005	270-015-005	270-016-005
19 mm	ø 3.0 mm	270-014-006	270-015-006	270-016-006



Klemmengröße Clamp size	Tubengröße Tube size	Einfach-Klemmen Single Clamps	Doppelklemmen Approximator Double Clamps Approximator	Approximator mit Rahmen Approximator with frame
22 mm	ø 3.5 mm	270-014-007	270-015-007	270-016-007
22 mm	ø 4.0 mm	270-014-008	270-015-008	270-016-008



Klemmengröße Clamp size	Tubengröße Tube size	Einfach-Klemmen Single Clamps	Doppelklemmen Approximator Double Clamps Approximator	Approximator mit Rahmen Approximator with frame
26 mm	ø 4.5 mm	270-014-009	270-015-009	270-016-009
26 mm	ø 5.0 mm	270-014-010	270-015-010	270-016-010

Reinigungsanleitung

Alle RZ-Klemmen sind der Beschädigung durch Ansammlung von harten Blutrückständen in den Zwischenräumen der Klemmenteile ausgesetzt, deshalb sollte die nachfolgende Reinigungsanleitung genauestens beachtet werden.

Während der Operation sollte man das Blut nicht auf der Klemme eintrocknen lassen.

Nach jeder Operation ist eine Reinigung durch Eintauchen in eine haemolytische Lösung einer Reinigung in einem Ultraschallbad vorzuziehen.

Cleaning instruction

All RZ-Clamps can be damaged by crusty debris which is located in the clamp parts. Therefore the following cleaning instruction has to be strictly followed. During surgery blood should not get dried on the clamps. After each surgery a cleaning by dipping into an haemolytical solution is preferred to a cleaning by an ultrasonic cleaner.

Wichtiger Hinweis:

Alle Klemmen sind nicht steril verpackt und müssen vor der Anwendung gründlich gereinigt und sterilisiert werden.

Die Original RZ-Tuben Klemmen erfüllen alle klinische Anforderungen der gynäkologischen Mikrochirurgie

Important notice:

All clamps are packed in a non sterile condition and therefore have to be cleaned thoroughly and sterilised prior to use.

The Original RZ-tubal clamps fulfill all the clinical requirements set by the gynaecological micro surgery.



RZ-Handretraktor Set, komplett mit allem Zubehör aber ohne Instrumenten-Dose
beinhaltet : 270-200-101 bis 270-200-109
RZ-Handretractor set, complete with all accessories but without Instrument case,
containing: 270-200-101 to 270-200-109

270-200-100

Zubehör / Accessories

Stückzahl / quantity

Handtisch / hand table	1	270-200-101
Kettenhalter, erhöht / chain holder, elevated	2	270-200-102
Kettenhalter Haken / chain holder, hooks	2	270-200-103
Kugelnketten, 32 cm lang mit Hauthaken / ball chains, 32 cm long, with skin hooks	2	270-200-104
Kugelnketten, 21 cm lang mit Hauthaken / ball chains, 21 cm long, with skin hooks	4	270-200-105
Kugelnketten, 26 cm zur Fixierung von Unterarm und Handgelenk ball chains, 26 cm long, for arm and wrist fixation	2	270-200-106
Sehnenhaken, 5.0 mm breit / tendon hooks, 5.0 mm wide	4	270-200-107
Gummibandhaken / rubberband sliding hooks	4	270-200-108
Gummibänder (Satz von 5 Stück) / rubberband (set of 5 pieces)	1	270-200-109

**Zubehör, wahlweise
Accessories, optional**

Instrumenten-Dose mit Einsätzen für das komplette RZ-Handretraktor Set
235 x 410 x 32 mm
Instrument case with compartments for the complete RZ-handretractor set
235 x 410 x 32 mm

270-200-110

Instrumenten-Dose, oval, 130 x 100 mm, nur für das Zubehör
Instrument case, oval size, 130 x 100 mm, only for accessories

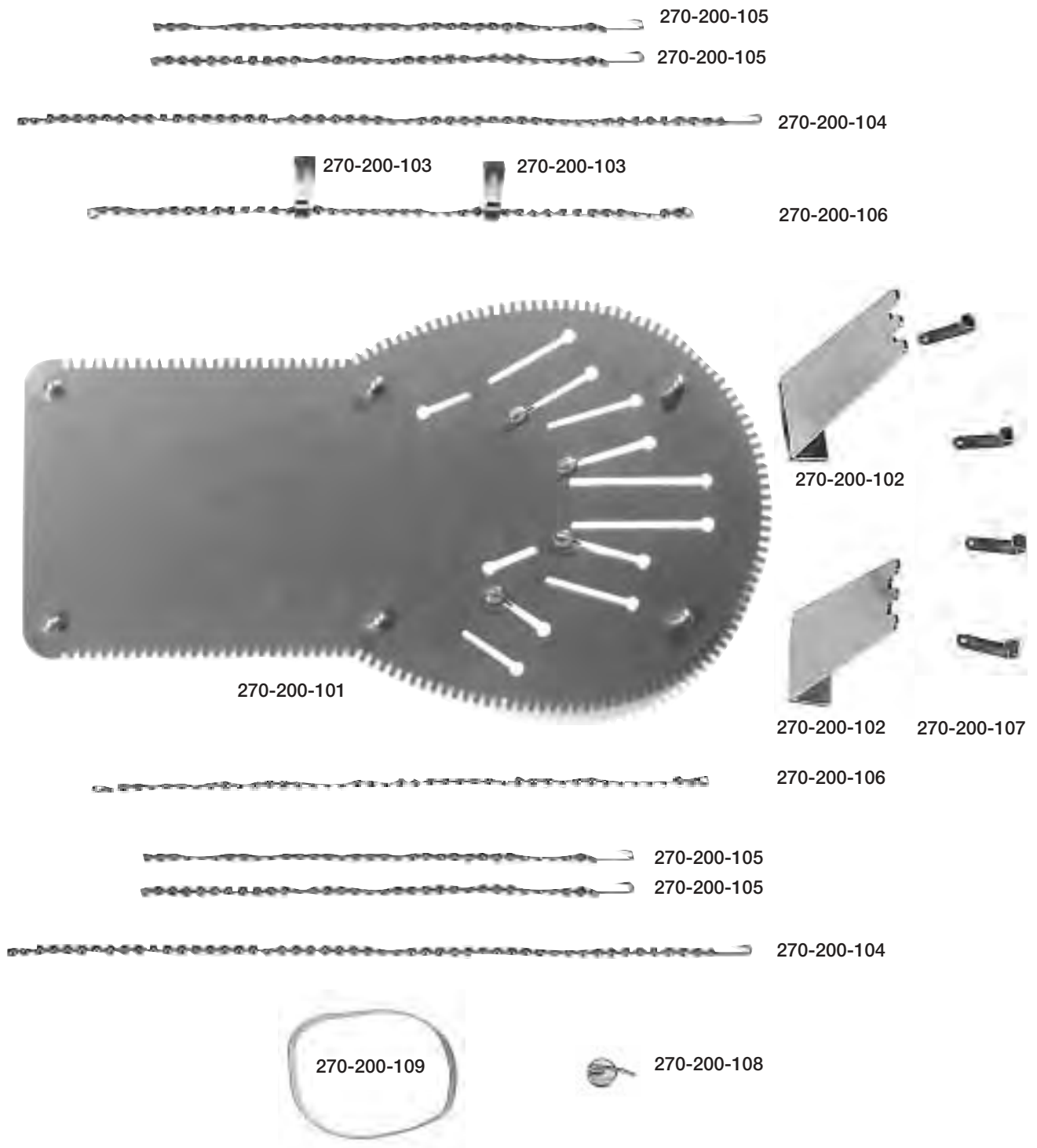
270-200-111





Diese Vorrichtung ermöglicht eine Fixierung der Hand in sowohl horizontaler als auch in vertikaler Position. Die Hand wird hierbei absolut bewegungsfrei gehalten und ermöglicht somit ein ungehindertes Arbeiten unter dem Mikroskop.

This device enables a fixation of the hand in a horizontal as well as in a vertical position. The patient's hand is hereby held absolutely firm and enables a free operation under the microscope.





270-900-901	Wiederherstellungs-Chirurgie Set / Reconstructive Surgery
600-150-010	Instrumentendose, 130 x 230 x 25 mm / Instrument case, 130 x 230 x 25 mm
600-150-001	Instrumentenhalter für 8 Instrumente / Instrument holder for 8 instruments
250-064-146	Mikro Nadelhalter, Rundgriff gebogen, 14.0 cm, 5 1/2", ohne Sperre
	Micro needle holder, round handle, curved, 14.0 cm, 5 1/2", without ratchet
251-551-150	Dissektions-Schere, Flachgriff, 15.0 cm, 6", gebogen, lange Blätter
	Dissecting scissors, flat handle, 15.0 cm, 6", curved, long blades
251-550-150	Adventitia-Schere mit Flachgriff, 15.0 cm, 6", gerade, lange Blätter
	Adventitia scissors, with flat handle, 15.0 cm, 6", straight, long blades
251-618-120	Mikro Pinzette, 12.0 cm, 4 3/4", gebogene Spitze / Micro forceps, 12.0 cm, 4 3/4", curved tip
251-602-110	Gefäßdilator, 11.0 cm, 4 3/8", extra feine Spitze / Vessel dilator, 11.0 cm, 4 3/8", extra fine tip
270-106-140	Klemmen Anlegepinzette, 14.0 cm, 5 1/2", ohne Sperre
	Clamps applying forceps, 14.0 cm, 5 1/2", without ratchet
600-160-000	Bereitschaftsdose / Instrument beaker
700-600-019	Bipolar Pinzette, 12.0 cm, 4 3/4", gerade, Flachstecker
	Bipolar forceps, 12.0 cm, 4 3/4", straight, flat connector
700-101-000	Bipolar Kabel, 5 m mit Anschluß für RZ HF Gerät / Bipolar cable, 5 m with connector for RZ HF unit
270-103-103	Gefäßklemmen-Approximator, schwarz, V, mit Rahmen, verstellbar
	Micro clamps-approximator, black, V, with frame adjustable
270-102-104	Gefäßklemmen-Approximator, schwarz, V / Micro clamps-approximator, black, V
270-101-103	Einfachklemmen, 1 Paar, Fig. 3, V, schwarz / Single clamps, 1 pair, Fig. 3, V, black
270-101-104	Einfachklemmen, 1 Paar, Fig. 4, V, schwarz / Single clamps, 1 pair, Fig. 4, V, black
270-900-902	Handchirurgie-Set / Hand Surgery Set
600-150-010	Instrumentendose, 130 x 230 x 25 mm / Instrument case, 130 x 230 x 25 mm
600-150-001	Instrumentenhalter für 8 Instrumente / Instrument holder for 8 instruments
250-064-149	Mikro Nadelhalter, Flachgriff, ohne Sperre, 14.0 cm, 5 1/2", gebogen
	Micro needle holder, flat handle, without catch, 14.0 cm, 5 1/2", curved
251-551-150	Dissektions-Schere, Flachgriff, 15.0 cm, 6", gebogen, lange Blätter
	Dissecting scissors, flat handle, 15.0 cm, 6", curved, long blades
251-550-150	Adventitia-Schere mit Flachgriff, 15.0 cm, 6", gerade, lange Blätter
	Adventitia scissors, with flat handle, 15.0 cm, 6", straight, long blades
251-618-120	Mikro Pinzette, 12.0 cm, 4 3/4", gebogen / Micro forceps, 12.0 cm, 4 3/4", curved
251-616-110	Mikro Pinzette, 11.0 cm 4 3/8", abgewinkelt, 45° / Micro forceps, 11.0 cm, 4 3/8", angled, 45°
251-662-120	Fixierpinzette, 12.0 cm, 4 3/4" / Fixation forceps 12.0 cm, 4 3/4"
251-602-110	Gefäßdilator, 11.0 cm, 4 3/8", extra feine Spitze / Vessel dilator, 11.0 cm, 4 3/8", extra fine tip
600-160-000	Bereitschaftsdose / Instrument beaker
270-105-140	Klemmen Anlegepinzette, 14.0 cm, 5 1/2", mit Sperre
	Clamps applying forceps, 14.0 cm, 5 1/2", with ratchet
270-103-102	Gefäßklemmen-Approximator, V, schwarz, mit Rahmen, verstellbar
	Micro clamps-approximator, black, V, with frame adjustable
270-102-102	Gefäßklemmen-Approximator, V, schwarz, ohne Rahmen
	Micro clamps-approximator, black, V, without frame
270-101-102	Einfachklemmen, 1 Paar, Fig. 2, V, schwarz / Single clamps, 1 pair, Fig. 2, V, black
270-101-103	Einfachklemmen, 1 Paar, Fig. 3, V, schwarz / Single clamps, 1 pair, Fig. 3, V, black
270-900-903	Mikro Gynäkologie Set / Micro Gynaecology Set
600-150-010	Instrumentendose, 130 x 230 x 25 mm / Instrument case, 130 x 230 x 25 mm
600-150-001	Instrumentenhalter für 8 Instrumente / Instrument holder for 8 instruments
270-105-140	Klemmen Anlegepinzette, 14.0 cm, 5 1/2", mit Sperre
	Clamps applying forceps, 14.0 cm, 5 1/2", with ratchet
251-557-180	Dissektionsschere, 18.0 cm, 7", kurzes Blatt, gebogen
	Dissecting scissors, 18.0 cm, 7", short blade, curved
250-064-248	Mikro-Nadelhalter, 18.0 cm, 7", ohne Sperre, gebogen
	Micro-Needle holder, 18.0 cm, 7", without catch, curved
251-652-180	Fixierpinzette nach Pierse, 18.0 cm, 7", Spitze: 0.65 mm
	Fixation forceps, Pierse, 18.0 cm, 7", tip: 0.65 mm
251-611-130	Mikro Pinzette, 13.5 cm, 5 3/8", Spitze: 0.3 mm / Micro forceps, 13.5 cm, 5 3/8", tip: 0.3 mm
251-801-000	Splintführung / Splint guide
251-802-000	Splintführung / Splint guide
251-810-000	Splint Material / Splint material
251-714-003	Glassonden / Glas probes
700-600-014	Bipolar Pinzette, 12.0 cm, 4 3/4", abgewinkelt / Bipolar forceps, 12.0 cm, 4 3/4", angled
600-150-000	Instrumentendose / Instrument case
270-014-005	Tubenklemmen, 2 Paar / Tubal clamps, 2 pairs
270-014-006	Tubenklemmen, 2 Paar / Tubal clamps, 2 pairs
270-014-007	Tubenklemmen, 2 Paar / Tubal clamps, 2 pairs
270-014-008	Tubenklemmen, 2 Paar / Tubal clamps, 2 pairs





	Seite page
Adventitia-Schere	4-6
Allgemeine Fragen	16-17
Bereitschaftsdose	15
Bipolar Kabel	8
Bipolar Pinzetten	8
Dissektions-Schere	4-6
Doppel-Klemmen	18
Doppel-Tubenklemmen	20,21
Einfach-Klemmen	18
Einfach-Tubenklemmen	20
Fixierpinzette	9
Führungspinzette	12
Gefäßdilatatoren	7,9
Gegendrücker	12
Glasproben	12
Gummibänder	22,23
Gummibandhaken	22,23
Gynäkologische Klemmen	20-21
Handchirurgie	22-24
Handchirurgie Set	24
Handtisch	22-23
Instrumenten-Dose	14,22
Instrumenten-Halterung	15
Instrumentenhaltefeder	15
Kettenhalter Haken	22
Kettenhalter, erhöht	22
Klemmen-Anlegezange	19
Klemmendose	15
Kugelketten	22
Mikro Gynäkologie Set	24
Mikro Nadelhalter	10,11
Mikro Nadeln	1-3
Mikro Pinzetten	8
Mikro Scheren	4-6
Mikro Instrumente	9-11
Nahtmaterial	1-3
Nerven-Scheren	5
Nerven-Approximator	19
Reinigungsanleitung	19
RZ-Handretractor Set	22
RZ-V Mikro-Rundspitze	1
RZ-C Mikro-Trokarspitze	3
RZ-H Mikro-Lanzettenspitze	2
RZ 1	18
RZ 2	18
RZ 3	18
RZ 4	18
RZ 5	18
RZ A-Klemmen	19
RZ Klemmen	16-21
RZ Radius Klemmen	19
RZ Splintmaterial	13
Sehnenhaken	22
Spezialklemmen	19
Spezielles Instrumentarium	12,13
Splintführung	13
Vannas Adventitia-Schere	6
Vannas Dissektions-Schere	6
Wiederherstellungs-Chirurgie Set	23
Zubehör	14,15

	Seite page
Accessories	14,15
Adventitia scissors	4-6
Ball chains	22
Bipolar cable	8
Bipolar forceps	8
Chain holder	22
Chain holder hook	22
Clamp applying forceps	19
Clamp box	15
Cleaning instruction	19
Counter-pressor	12
Common questions	16,17
Dissecting scissors	4-6
Double - clamps	18
Double - tubal clamps	20
Fixation forceps	9
Glas probes	12
Gynaecological clamps	20,21
Hand surgery	22-24
Hand surgery set	24
Hand table	22-23
Instrument beaker	15
Instrument case	14,22
Instrument holding spring	15
Instrument rack	15
Micro forceps	8
Micro gynaecology set	24
Micro instruments	9-11
Micro needle holder	10,11
Micro needles	1-3
Micro scissors	4-6
Nerve-approximator	19
Nerve scissors	5
Reconstructive surgery set	24
Rubberband	22,23
Rubberband sliding hooks	22,23
RZ-Handretractor set	22,23
RZ-V Taper Micro Point	1
RZ-C Taper Cut Micro Point	3
RZ-H Lancet Micro Point	2
RZ 1	18
RZ 2	18
RZ 3	18
RZ 4	18
RZ 5	18
RZ A-clamps	19
RZ clamps	16-21
RZ radial clamps	19
RZ splint material	13
Single clamps	18
Single radial clamps	19
Single tubal clamps	20
Special clamps	19
Special instruments	12,13
Splint guide	13
Sterilizing case	22
Suture material	1-3
Tendon hooks	22
Tubing introducer forceps	12
Vannas adventitia scissors	6
Vannas dissecting scissors	6
Vessel dilator	7,9





Nummern Index

Numerical Index

Katalog Nr. Catalogue No.	Seite page	Katalog Nr. Catalogue No.	Seite page	Katalog Nr. Catalogue No.	Seite page	Katalog Nr. Catalogue No.	Seite page
120-152-045	4	270-002-103	18	270-104-103	18	270-600-040	2
120-178-150	6	270-002-104	18	270-104-140	19	270-600-041	2
120-178-180	6	270-002-105	18	270-105-140	19,24	270-600-042	2
120-180-150	6	270-003-001	18	270-106-140	19,24	270-600-043	2
120-180-180	6	270-003-002	18	270-107-140	19	270-600-044	2
120-182-045	4	270-003-003	18	270-110-001	19	270-600-045	2
250-064-145	10	270-003-101	18	270-110-002	19	270-600-046	2
250-064-146	10,24	270-003-102	18	270-110-003	19	270-600-047	2
250-064-147	10	270-003-103	18	270-110-004	19	270-600-048	2
250-064-148	10	270-004-001	18	270-200-101	22	270-600-049	2
250-064-149	10,24	270-004-002	18	270-200-102	22	270-600-050	2
250-064-150	10	270-004-003	18	270-200-103	22	270-600-051	2
250-064-151	10	270-004-101	18	270-200-104	22	270-600-052	2
250-064-153	10	270-004-102	18	270-200-105	22	270-600-053	2
250-064-245	11	270-004-103	18	270-200-106	22	270-600-054	2
250-064-248	11,24	270-005-001	19	270-200-107	22	270-600-055	2
250-064-575	19	270-005-002	19	270-200-108	22	270-600-056	2
250-064-576	19	270-005-003	19	270-200-109	22	270-600-057	2
250-064-635	19	270-005-101	19	270-200-110	22	270-600-058	2
250-064-636	19	270-005-102	19	270-200-111	22	270-600-059	2
251-550-100	5	270-005-103	19	270-500-010	1	270-600-066	2
251-550-110	5	270-010-001	19	270-500-011	1	270-600-067	2
251-550-150	4,24	270-010-002	19	270-500-012	1	270-600-131	2
251-551-100	5	270-010-003	19	270-500-013	1	270-600-132	2
251-551-110	5	270-010-004	19	270-500-014	1	270-600-133	2
251-551-150	4,24	270-014-001	20	270-500-015	1	270-600-136	2
251-552-150	5	270-014-002	20	270-500-020	1	270-600-137	2
251-553-150	5	270-014-003	20	270-500-021	1	270-600-138	2
251-554-150	4	270-014-004	20	270-500-022	1	270-600-139	2
251-555-150	4	270-014-005	20,24	270-500-023	1	270-600-141	2
251-557-180	6,24	270-014-006	20,24	270-500-024	1	270-600-142	2
251-558-180	6	270-014-007	21,24	270-500-025	1	270-600-143	2
251-559-150	6	270-014-008	21,24	270-500-026	1	270-600-146	2
251-560-150	6	270-014-009	21	270-500-027	1	270-600-147	2
251-580-150	5	270-014-010	21	270-500-028	1	270-600-148	2
251-581-150	5	270-015-001	20	270-500-029	1	270-600-149	2
251-584-130	8	270-015-002	20	270-500-033	1	270-600-151	2
251-585-130	8	270-015-003	20	270-500-034	1	270-600-152	2
251-601-110	9	270-015-004	20	270-500-035	1	270-600-153	2
251-602-110	9,24	270-015-005	20	270-500-036	1	270-600-156	2
251-611-130	7,24	270-015-006	20	270-500-037	1	270-600-157	2
251-613-110	7	270-015-007	21	270-500-038	1	270-600-158	2
251-615-130	7	270-015-008	21	270-500-039	1	270-600-159	2
251-616-110	7,24	270-015-009	21	270-500-040	1	270-600-166	2
251-617-110	7	270-015-010	21	270-500-041	1	270-600-167	2
251-618-120	7,24	270-016-001	20	270-500-042	1	270-700-010	3
251-619-110	7	270-016-002	20	270-500-043	1	270-700-020	3
251-621-120	7	270-016-003	20	270-500-044	1	270-700-021	3
251-622-130	7	270-016-004	20	270-500-045	1	270-700-022	3
251-650-150	8	270-016-005	20	270-500-046	1	270-700-030	3
251-650-180	8	270-016-006	20	270-500-056	1	270-700-031	3
251-651-150	8	270-016-007	21	270-500-057	1	270-700-032	3
251-652-150	9	270-016-008	21	270-500-058	1	270-700-033	3
251-652-180	9,24	270-016-009	21	270-500-059	1	270-700-034	3
251-653-150	8	270-016-010	21	270-500-060	1	270-700-035	3
251-653-180	8	270-101-001	18	270-500-061	1	270-700-041	3
251-660-150	11	270-101-002	18	270-500-062	1	270-700-042	3
251-660-180	11	270-101-003	18	270-500-063	1	270-700-043	3
251-662-120	9,24	270-101-004	18	270-500-064	1	270-700-044	3
251-685-150	11	270-101-005	18	270-500-065	1	270-700-045	3
251-685-180	11	270-101-101	18	270-500-066	1	270-700-053	3
251-710-006	12	270-101-102	18,24	270-500-070	1	270-700-054	3
251-710-010	12	270-101-103	18,24	270-500-071	1	270-700-055	3
251-714-003	12,24	270-101-104	18,24	270-500-072	1	270-700-065	3
251-715-120	12	270-101-105	18	270-500-073	1	270-900-901	24
251-801-000	13,24	270-102-001	18	270-500-074	1	270-900-902	24
251-802-000	13,24	270-102-002	18	270-500-075	1	270-900-903	24
251-803-000	13	270-102-003	18	270-500-076	1	600-110-065	15
251-810-000	13,24	270-102-004	18	270-500-085	1	600-150-000	14,24
270-001-001	18	270-102-005	18	270-500-086	1	600-150-001	15,24
270-001-002	18	270-102-101	18	270-600-020	2	600-150-002	15
270-001-003	18	270-102-102	18,24	270-600-021	2	600-150-003	15
270-001-004	18	270-102-103	18	270-600-022	2	600-150-004	15
270-001-005	18	270-102-104	18,24	270-600-023	2	600-150-010	14,24
270-001-101	18	270-102-105	18	270-600-028	2	600-150-015	14
270-001-102	18	270-103-001	18	270-600-029	2	600-150-020	14
270-001-103	18	270-103-002	18	270-600-030	2	600-160-000	15,24
270-001-104	18	270-103-003	18	270-600-031	2	600-175-000	15
270-001-105	18	270-103-101	18	270-600-032	2	700-101-000	8,24
270-002-001	18	270-103-102	18,24	270-600-033	2	700-600-014	8,24
270-002-002	18	270-103-103	18,24	270-600-034	2	700-600-019	8,24
270-002-003	18	270-104-001	18	270-600-035	2	700-600-020	8
270-002-004	18	270-104-002	18	270-600-036	2		
270-002-005	18	270-104-003	18	270-600-037	2		
270-002-101	18	270-104-101	18	270-600-038	2		
270-002-102	18	270-104-102	18	270-600-039	2		



Ich bin sehr erfreut, Ihnen unseren neuen RZ-Clamps Katalog vorstellen zu können.

Der Clamps-Katalog bietet ein reichhaltiges Sortiment an Gefäß- und Tubenklemmen, sowie das entsprechende Instrumentarium.

Das RZ-Handretraktor Set ist ein einfach zu handhabendes Hilfsmittel für den Handchirurgen.

Zur Erleichterung der Auswahl aus unserem vielfältigen Instrumentarium haben wir einige, nach unserer Meinung sinnvolle Instrumentensätze, für die verschiedenen Operationsgebiete zusammengestellt.

RZ-Instrumente stehen für Fortschritt und kontinuierliche Entwicklung in der Medizintechnik.

I am very proud to present you our new RZ-Clamps catalogue. The Clamps catalogue offers a wide range of vessel and tubal clamps as well as the related instrumentation.

The RZ-Handretractor set is a useful device for the hand surgeons, which is easy to use in all hand surgery operations.

To facilitate the selection of the instruments to be used, we indicate some instrument sets, which are useful for the various operating procedures according to our experience.

RZ-instruments represent advanced technology and continuous development in the medical field.



RZ-Medizintechnik GmbH wurde von Rainer Zubrod gegründet. Das Firmenziel ist es, hochqualitative medizinische Produkte in den Bereichen Allgemein-Chirurgie, Plastische Endoskopie, Laparoskopie, Laryngoskopie, Mikro-Neurochirurgie, Gefäßklemmen, Dental, Urologie, HNO, Orthopädie und Arthroskopie zu wettbewerbsfähigen Preisen zu liefern.

RZ-Medizintechnik GmbH entwickelt gemeinsam mit Kunden neue Produkte unter Berücksichtigung der kostengünstigsten Produktionsmethoden.

Neben Neuentwicklungen liefert **RZ-Medizintechnik** auch vorhandene Modelle.

RZ-Medizintechnik GmbH was founded by Rainer Zubrod. The company's goal is to supply high quality medical products in General Surgery, Plastic Endoscopy, Laparoscopy, Laryngoscopy, Micro-Neuro Surgery, Vessel Clamps, Dental, Urology, ENT, Orthopaedics and Arthroscopy at competitive prices. **RZ-Medizintechnik GmbH** can assist in the development of new pattern and establishing low-cost manufacturing for new pattern.

RZ-Medizintechnik works to establish long-lasting relationship with our customers.

RZ-Medizintechnik can supply existing pattern and maintain confidentiality for your company's business.

Technische Änderungen vorbehalten.

Alle Rechte vorbehalten, insbesondere das Recht der Vervielfältigung, Verbreitung und Übersetzung. Kein Teil des Katalogs darf in irgendeiner Form, sei es durch Mikrofilm, Fotokopie oder ein anderes Verfahren ohne schriftliche Genehmigung durch uns reproduziert oder unter Verwendung elektronischer Systeme verarbeitet, vervielfältigt oder verbreitet werden.

© by RZ Medizintechnik

Technical alterations reserved.

All rights reserved. No part of this catalog may be reproduced in any form; by photocopying, microfilming, storage in electronic retrieval system, duplication or distribution in any other manner whatsoever without prior written permission from our company.

© by RZ Medizintechnik





micro neuro surgery instruments



Sehr geehrter Geschäftspartner,

RZ-Medical Supply ist stolz, Ihnen ein umfangreiches Sortiment an Micro-Neuro Chirurgischen Instrumenten vorzustellen.

Wir wissen, daß wir nicht die Ersten in diesem Bereich sind, aber wir haben uns Zeit gelassen um die Nachfrage auf den Weltmärkten gründlich zu analysieren.

Wir hoffen, daß die Zeit des Wartens sich gelohnt hat und Sie auch Ihre Micro-Neuro Instrumente in unserem Katalog finden.

Sollten Sie Ihre bevorzugten Instrumente dennoch nicht finden, dann setzen Sie sich bitte mit uns in Verbindung, damit wir Ihnen behilflich sein können.

Hiermit setzen wir unsere Firmenphilosophie fort, hochqualitative Produkte zu fairen Preisen zu liefern.

Dear Business Partner,

RZ-Medical Supply is proud to introduce an extensive line of Micro-Neuro Surgical Instruments.

We know we were not the first on the market, but we have taken our time to analyse the needs of the surgeons in the world markets thoroughly.

We hope you feel results are worth the wait and you find your Micro-Neuro Surgical Instruments in our catalogue.

Should there be one of your favoured instrument you cannot find, please feel free to contact us in order to serve your needs.

We have continued our company's philosophy of high quality products of fair prices.

Mikro-Federscheren, bajonettförmig
Micro Scissors (Spring Type), bayonet-shaped



Artikel-Nr.
Cat. No.

Gesamtlänge
Total length

250-064-038

225 mm / 9"

250-064-060

225 mm / 9" Schneiden gezahnt
toothed blades

YASARGIL



250-064-037

225 mm / 9"

VANNAS



250-064-039

225 mm / 9"

YASARGIL



250-064-061

245 mm / 9 3/4"

250-064-040

225 mm / 9"

VANNAS



250-064-047

225 mm / 9"

YASARGIL



250-064-044

225 mm / 9"

Präparierschere
Dissecting Scissors

YASARGIL



250-064-043

225 mm / 9"

Präparierschere
Dissecting Scissors

YASARGIL



1/1
YASARGIL
 250-064-039
 225 mm
 9"



Mikro-Federscheren, bajonettförmig
Micro Scissors (Spring Type), bayonet-shaped



1/1

YASARGIL
250-064-034
 200 mm
 8"



1/1

YASARGIL

Artikel-Nr.
 Cat. No.

Gesamtlänge
 Total length

250-064-030

165 mm / 6½"

250-064-034

200 mm / 8"



1/1

YASARGIL

250-064-031

165 mm / 6½"

250-064-035

200 mm / 8"



1/1

YASARGIL

250-064-036

200 mm / 8"



1/1

YASARGIL

250-064-032

200 mm / 8"

Präparierschere
 Dissecting Scissors



1/1

YASARGIL

250-064-033

200 mm / 8"

Präparierschere
 Dissecting Scissors



Mikro-Federscheren, bajonettförmig
Micro Scissors (Spring Type), bayonet-shaped



1/1

250-064-057
200 mm
8"



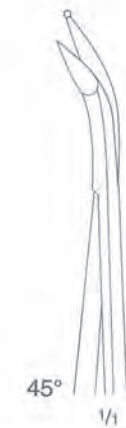
NAGEL

Artikel-Nr.
Cat. No.

250-064-056

Gesamtlänge
Total length

200 mm / 8"



250-064-057

200 mm / 8"

mit Knopf
with probe-pointed blade



250-064-059

190 mm / 7½"



**Mikro-Nadelhalter
Micro Needle Holders**



1/1

250-069-079
160 mm
6 1/4"



1/1



1/1



1/1



1/1

Artikel-Nr.
Cat. No.

Gesamtlänge
Total length

250-069-076 160 mm / 6 1/4"

250-069-080 185 mm / 7 1/4"

ohne Sperre
without catch

250-269-076 160 mm / 6 1/4"

250-269-080 185 mm / 7 1/4"

RZ-Diamant Dust beschichtet
RZ-Diamant dust coated

250-069-079 160 mm / 6 1/4"

250-069-081 185 mm / 7 1/4"

ohne Sperre
without catch

250-269-079 160 mm / 6 1/4"

250-269-081 185 mm / 7 1/4"

RZ-Diamant Dust beschichtet
RZ-Diamant dust coated

RZ Diamond Dust coated

gerade
straight



1/1

gebogen
curved



1/1

Die RZ-Diamant Dust beschichtete Oberfläche erhöht die Schnittfestigkeit bei den Micro-Scheren und verändert die Oberflächenstruktur bei den Micro-Nadelhaltern, somit kann die Nähnadel besser während des Nahtvorgangs geführt werden.

The RZ-Diamond Dust coated surface improves the cutting of the Micro-Scissors and increases the durability. The coated surface improves suture holding characteristics on all Micro Needle Holders.

**Mikro-Federscheren
Micro Scissors (Spring Type)**



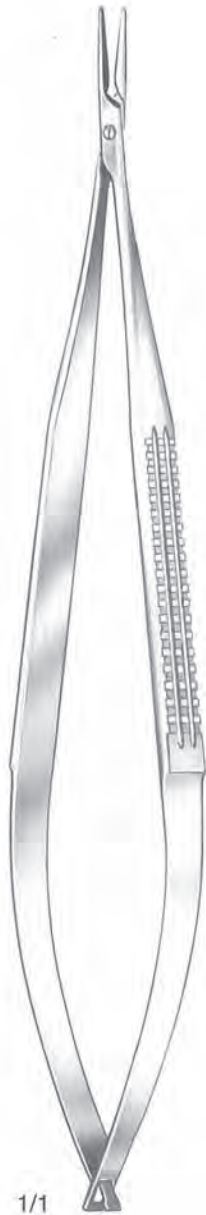
Artikel-Nr. Cat. No.	Gesamtlänge Total length			
250-069-012	120 mm / 4¾"			
250-069-016	160 mm / 6¼"			
250-069-020	160 mm / 6¼"	Schneiden gezahnt toothed blades	MILLES	
250-069-022	185 mm / 7¼"		YASARGIL	
250-069-013	120 mm / 4¾"			
250-069-017	160 mm / 6¼"			
250-069-021	160 mm / 6¼"	Schneiden gezahnt toothed blades	MILLES	
250-069-023	185 mm / 7¼"		JACOBSON	
250-069-014	120 mm / 4¾"			
250-069-018	160 mm / 6¼"		VANNAS	
250-069-015	120 mm / 4¾"			
250-069-019	160 mm / 6¼"		VANNAS	
250-069-028	130 mm / 5⅛"	Venenschere Vein Scissors		
250-069-011	120 mm / 4¾"			
250-069-024	185 mm / 7¼"			



250-069-017
160 mm
6 ¼"



Mikro-Nadelhalter
Micro Needle Holders



250-064-076
160 mm
6 1/4"



Artikel-Nr.
Cat. No.

Gesamtlänge
Total length

250-064-076

160 mm / 6 1/4"

250-064-080

185 mm / 7 1/4"
ohne Sperre
without catch



250-064-079

160 mm / 6 1/4"

250-064-081

185 mm / 7 1/4"
ohne Sperre
without catch

**Mikro-Federscheren
Micro Scissors (Spring Type)**



Artikel-Nr.
Cat. No.

Gesamtlänge
Total length

250-064-012

120 mm / 4¾"

250-064-016

160 mm / 6¼"

250-064-020

160 mm / 6¼" Schneiden gezahnt
toothed blades

MILLES

250-064-022

185 mm / 7¼"

YASARGIL



250-064-013

120 mm / 4¾"

250-064-017

160 mm / 6¼"

250-064-021

160 mm / 6¼" Schneiden gezahnt
toothed blades

MILLES

250-064-023

185 mm / 7¼"

JACOBSON



250-064-014

120 mm / 4¾"

250-064-018

160 mm / 6¼"

VANNAS



250-064-015

120 mm / 4¾"

250-064-019

160 mm / 6¼"

VANNAS



250-064-028

130 mm / 5⅛"

Venenschere
Vein Scissors

BIEMER



250-064-011

120 mm / 4¾"

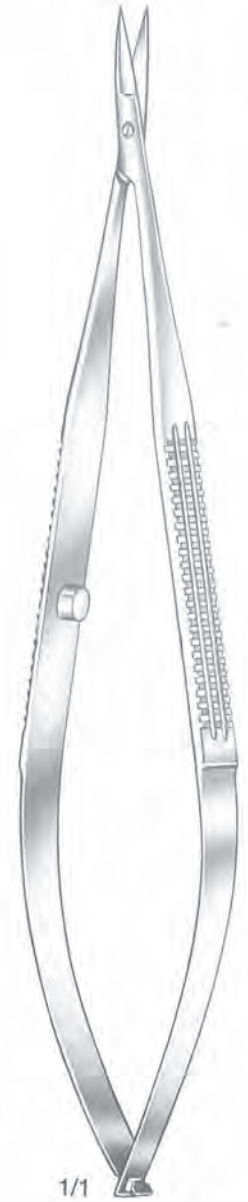
VANNAS



250-064-024

185 mm / 7¼"

POTTS-YASARGIL



1/1
250-064-016
160 mm
6¼"



Mikro-Nadelhalter
Micro Needle Holders



BARRAQUER
ohne Sperre
without catch
250-064-230
120 mm
4 3/4"



BARRAQUER
REILL

Artikel-Nr.
Cat. No.

Gesamtlänge
Total length

250-064-230	120 mm / 4 3/4"
250-064-240	150 mm / 6"
250-064-244	185 mm / 7 1/4"
250-064-260	210 mm / 8 1/4"
250-164-244	185 mm / 7 1/4"
250-164-260	210 mm / 8 1/4"

Titan, Titanium
ohne Sperre
without catch



BARRAQUER

250-064-231

120 mm / 4 3/4"

ohne Sperre
without catch



REILL

250-064-241

150 mm / 6"

250-064-245

185 mm / 7 1/4"

250-164-245

185 mm / 7 1/4"

Titan, Titanium
ohne Sperre
without catch



Artikel-Nr. Cat. No.	Gesamtlänge Total length
250-064-232	120 mm / 4 ³ / ₄ "
250-064-242	150 mm / 6"
250-064-246	185 mm / 7 ¹ / ₄ "
250-064-261	210 mm / 8 ¹ / ₄ "
250-164-246	185 mm / 7 ¹ / ₄ "
250-164-261	210 mm / 8 ¹ / ₄ "
	Titan, Titanium mit Sperre with catch
250-064-233	120 mm / 4 ³ / ₄ "
	mit Sperre with catch
250-164-247	185 mm / 7 ¹ / ₄ "
	Titan, Titanium mit Sperre with catch
250-064-243	150 mm / 6"
250-064-247	185 mm / 7 ¹ / ₄ "
250-064-249	230 mm / 9"

BARRAQUER



BARRAQUER



BARRAQUER
mit Sperre
with catch
250-064-232
120 mm
4³/₄"



Atrauma-Mikro Pinzetten
Atrauma-Micro Forceps



1/1

DE BAKEY
250-164-701
180 mm
7"

Atrauma-Mikro Pinzetten nach **DeBakey**, 8 mm Rundgriff
Atraumatic-Micro Forceps **DeBakey**, 8 mm round handle

Artikel-Nr. Cat. No.	Maulbreite jaw width	Länge length
250-064-701	1,2 mm	180 mm / 7"
250-064-702	2,0 mm	180 mm / 7"

250-164-701	1,2 mm	180 mm / 7"
250-164-702	1,8 mm	180 mm / 7"

Titan, Titanium

Atrauma-Mikro Pinzetten nach **DeBakey**, 8 mm Rundgriff,
mit Hartmetall Einlage, gerieft
Atraumatic-Micro Forceps **DeBakey**, 8 mm round handle,
with TC-inserts, serrated

Artikel-Nr. Cat. No.	Maulbreite jaw width	Länge length
250-064-703	1,2 mm	180 mm / 7"
250-064-704	1,8 mm	180 mm / 7"

Mikro-Ring Pinzette, 8 mm Rundgriff, gerieft
Micro-Ring Forceps, 8 mm round handle, serrated

Artikel-Nr. Cat. No.	Ringgröße ring size	Länge length
250-064-705 250-264-705	1 x 0,5 mm 1 x 0,5 mm RZ Diamond dust beschichtet RZ diamond dust coated	150 mm / 6"
250-064-706 250-264-706	2 x 1,0 mm 2 x 1,0 mm RZ Diamond dust beschichtet RZ diamond dust coated	180 mm / 7"
250-164-706 Titan, Titanium	2 x 1,0 mm	180 mm / 7"
250-364-706 Titan, Titanium	2 x 1,0 mm RZ Diamond dust beschichtet RZ diamond dust coated	180 mm / 7"
250-064-707 250-264-707	2 x 1,0 mm 2 x 1,0 mm RZ Diamond dust beschichtet RZ diamond dust coated	220 mm / 8 ³ / ₄ "
250-064-708 250-264-708	2 x 0,5 mm 2 x 0,5 mm RZ Diamond dust beschichtet RZ diamond dust coated	220 mm / 8 ³ / ₄ "

1/1



250-064-706
180 mm
7"



**Mikro-Federscheren
Micro Scissors (Spring Type)**



250-064-100
145 mm
5 3/4"



Artikel-Nr.
Cat. No.

Gesamtlänge
Total length

250-064-100

145 mm / 5 3/4"

250-064-600

180 mm / 7"

250-164-600

180 mm / 7"

Titan, Titanium

250-064-117

230 mm / 9"

250-064-101

145 mm / 5 3/4"

250-064-601

180 mm / 7"

250-164-601

180 mm / 7"

Titan, Titanium

250-064-103

145 mm / 5 3/4"

250-064-603

180 mm / 7"

Präparierschere
Dissecting Scissors

Mikro-Knüpfpinzetten
Micro Suture Tying Forceps



Artikel-Nr. Cat.No.	Gesamtlänge Total length
250-064-280 250-264-280	120 mm / 4 3/4" 120 mm / 4 3/4" RZ Diamant dust beschichtet RZ diamond dust coated
250-064-284 250-264-284	150 mm / 6" 150 mm / 6" RZ Diamant dust beschichtet RZ diamond dust coated
250-164-284	150 mm / 6" Titan, Titanium
250-364-284	150 mm / 6" Titan, Titanium RZ Diamant dust beschichtet RZ diamond dust coated
250-064-286 250-264-286	180 mm / 7" 180 mm / 7" RZ Diamant dust beschichtet RZ diamond dust coated
250-064-288 250-264-288	230 mm / 9" 230 mm / 9" RZ Diamant dust beschichtet RZ diamond dust coated
250-164-286	180 mm / 7" Titan, Titanium
250-364-286	180 mm / 7" Titan, Titanium RZ Diamant dust beschichtet RZ diamond dust coated
250-064-281 250-264-281	120 mm / 4 3/4" 120 mm / 4 3/4" RZ Diamant dust beschichtet RZ diamond dust coated
250-064-285 250-264-285	150 mm / 6" 150 mm / 6" RZ Diamant dust beschichtet RZ diamond dust coated
250-164-285	150 mm / 6" Titan, Titanium
250-364-285	150 mm / 6" Titan, Titanium RZ Diamant dust beschichtet RZ diamond dust coated
250-064-287 250-264-287	180 mm / 7" 180 mm / 7" RZ Diamant dust beschichtet RZ diamond dust coated
250-064-289 250-264-289	230 mm / 9" 230 mm / 9" RZ Diamant dust beschichtet RZ diamond dust coated
250-164-287	180 mm / 7" Titan, Titanium
250-364-287	180 mm / 7" Titan, Titanium RZ Diamant dust beschichtet RZ diamond dust coated



1/1
0,3 mm



1/1
0,6 mm



1/1
0,3 mm



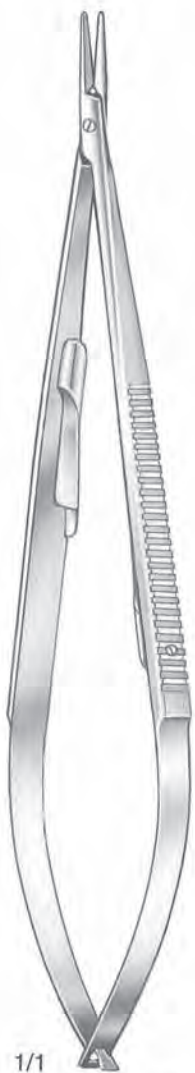
1/1
0,6 mm



1/1
250-064-284
150 mm
6"



Mikro-Nadelhalter
Micro Needle Holders



1/1

CASTROVIEJO
250-020-001
145 mm
5 3/4"



1/1

CASTROVIEJO

Artikel-Nr.
Cat. No.

250-020-001

Gesamtlänge
Total length

145 mm / 5 3/4"

Hartmetall
carbide inserts



1/1

CASTROVIEJO

250-020-002

250-020-004

250-020-005

145 mm / 5 3/4"

180 mm / 7"

215 mm / 8 1/2"

Hartmetall
carbide inserts



1/1

**CASTROVIEJO-
JACOBSON**

250-020-563

250-220-563

145 mm / 5 3/4"

145 mm / 5 3/4"

RZ Diamond dust beschichtet
RZ diamond dust coated



1/1

**CASTROVIEJO-
JACOBSON**

250-020-564

250-220-564

145 mm / 5 3/4"

145 mm / 5 3/4"

RZ Diamond dust beschichtet
RZ diamond dust coated

Artikel-Nr. Cat.No.		Gesamtlänge Total length
Jacobson Mikro Nadelhalter 1 mm Maul Jacobson Micro Needleholder 1 mm jaw		180 mm / 7"
mit Sperre with catch	ohne Sperre without catch	
250-064-049	250-064-048	180 mm / 7" gerade/straight
250-264-049	250-264-048	180 mm / 7" RZ Diamond dust beschichtet RZ diamond dust coated
250-064-051	250-064-050	180 mm / 7" gebogen/curved
250-264-051	250-264-050	180 mm / 7" RZ Diamond dust beschichtet RZ diamond dust coated
Jacobson Mikro Nadelhalter glattes Maul Jacobson Micro Needleholder smooth jaw		180 mm / 7"
mit Sperre with catch	ohne Sperre without catch	
250-064-046	250-064-045	180 mm / 7" gerade/straight
Jacobson Mikro Nadelhalter glattes Maul, Hartmetall-Einlagen Jacobson Micro Needleholder smooth jaw, with TC-inserts		180 mm / 7"
mit Sperre with catch	ohne Sperre without catch	
250-364-046	250-364-045	180 mm / 7"



JACOBSON
250-064-046
180 mm
7"

1/1



**Mikro-Federscheren
Micro Scissors (Spring Type)**



1/1

CASTROVIEJO
400-133-100
100 mm
4"



1/1

CASTROVIEJO

Artikel-Nr.
Cat. No.

400-133-100

Gesamtlänge
Total length

100 mm / 4"

spitz
sharp



1/1

CASTROVIEJO

400-135-100

100 mm / 4"

stumpf
blunt

**Mikro-Federscheren
Micro Scissors (Spring Type)**



Artikel-Nr. Cat. No.	Gesamtlänge Total length	
400-842-085	85 mm / 3 1/3"	VANNAS
400-843-085	85 mm / 3 1/3"	VANNAS
400-844-085	85 mm / 3 1/3"	VANNAS



VANNAS
400-842-085
85 mm
3 1/3"



Mikro-Pinzetten, bajonettförmig
Micro Forceps, bayonet-shaped



YASARGIL
250-024-840
 200 mm
 8"



YASARGIL

Artikel-Nr. Cat. No.	Gesamtlänge Total length
250-024-830	160 mm / 6¼"
250-024-835	180 mm / 7"
250-024-840	200 mm / 8"
250-024-845	220 mm / 8¾"
250-024-850	240 mm / 9½"
	Spitzen 0,6 mm Tips 0,6 mm



YASARGIL

250-024-831	160 mm / 6¼"
250-024-836	180 mm / 7"
250-024-841	200 mm / 8"
250-024-846	220 mm / 8¾"
250-024-851	240 mm / 9½"
	Spitzen 0,9 mm Tips 0,9 mm



YASARGIL

250-024-837	180 mm / 7"
	1 x 2 Zähne 1 x 2 teeth

alle Mikro-Pinzetten sind auch mit RZ-Diamond dust beschichteten Spitzen erhältlich
 all Micro Forceps holder are also available with RZ diamond dust coated tips

Pinzetten zum Fassen von Gewebe, Tumoren
 Forceps for grasping tissue, tumors



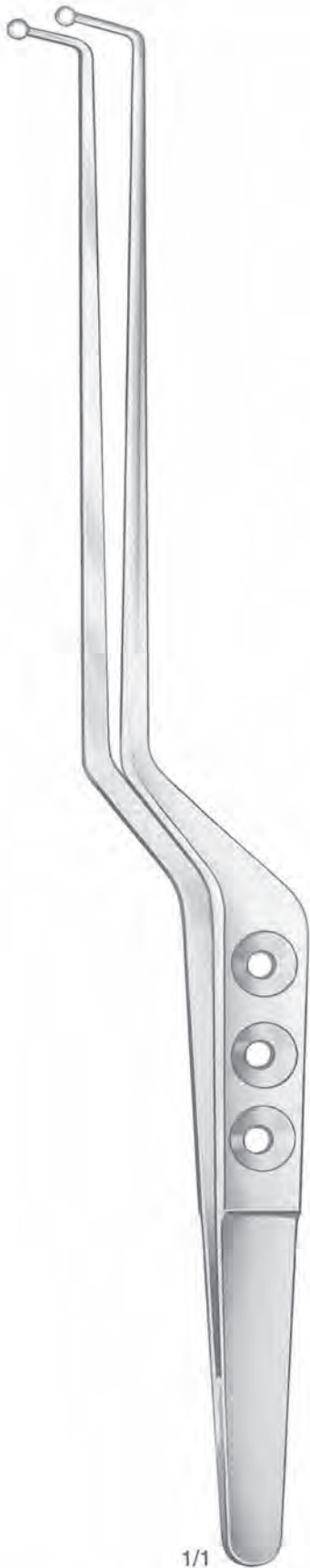
Artikel-Nr. Cat. No.	Gesamtlänge Total length			
250-064-210	220 mm / 8¾"	YASARGIL	Ø 3 mm	
250-064-200	240 mm / 9½"	YASARGIL-SAMII		
	Maul löffelförmig jaws spoon-shaped			
250-064-212	220 mm / 8¾"	YASARGIL	Ø 5 mm	
250-064-202	240 mm / 9½"	YASARGIL-SAMII		
	Maul löffelförmig jaws spoon-shaped			
250-064-204	240 mm / 9½"	YASARGIL-SAMII	Ø 7 mm	
	Maul löffelförmig jaws spoon-shaped			
250-064-214	220 mm / 8¾"	YASARGIL	Ø 3 mm	
	Maul flach, gezahnt flat jaws, serrated			
250-064-216	220 mm / 8¾"	YASARGIL	Ø 5 mm	
	Maul flach, gezahnt flat jaws, serrated			
250-064-215	220 mm / 8¾"	HEIFETZ	Ø 3 mm	
	Maul kürettenförmig Curette jaws, toothed			
250-064-217	220 mm / 8¾"	HEIFETZ	Ø 5 mm	
	Maul kürettenförmig Curette jaws, toothed			

alle Mikro-Pinzetten sind auch mit RZ-Diamond dust beschichteten Spitzen erhältlich
 all Micro Forceps holder are also available with RZ diamond dust coated tips

YASARGIL
 250-064-216
 220 mm
 8 ¾"



Pinzetten zum Fassen von Gewebe, Tumoren
Forceps for grasping tissue, tumors



SAMII
250-064-190
 230 mm
 9"



SAMII

Artikel-Nr
 Cat. No.

250-064-190

Gesamtlänge
 Total length

230 mm / 9"

Maul löffelförmig
 jaws spoon-shaped



SAMII

250-064-191

230 mm / 9"

Maul löffelförmig
 jaws spoon-shaped



SAMII

250-064-192

230 mm / 9"

Maul löffelförmig
 jaws spoon-shaped



SAMII

250-064-195

230 mm / 9"

Maul löffelförmig
 jaws spoon-shaped



SAMII

250-064-196

230 mm / 9"

Maul löffelförmig
 jaws spoon-shaped



SAMII

250-064-197

230 mm / 9"

Maul löffelförmig
 jaws spoon-shaped

alle Mikro-Pinzetten sind auch mit RZ-Diamond dust beschichteten Spitzen erhältlich
 all Micro Forceps holder are also available with RZ diamond dust coated tips

Pinzetten zum Fassen von Gewebe, Tumoren
Forceps for grasping tissue, tumors



Artikel-Nr. Cat. No.	Gesamtlänge Total length			
250-024-768	200 mm / 8" Maul flach, gezahnt flat jaws, serrated	YASARGIL	 Ø 3 mm	
250-024-766	200 mm / 8" Maul flach, gezahnt flat jaws, serrated	HUNT	 Ø 5 mm	
250-064-110	185 mm / 7 1/4" feine Spitzen fine tips		 1/1	
250-064-111	185 mm / 7 1/4" breite Spitzen broad tips		 1/1	
250-064-112	185 / 7 1/4" breite Spitzen broad tips		 1/1	
				HUNT 250-024-766 200 mm 8"

alle Mikro-Pinzetten sind auch mit RZ-Diamond dust beschichteten Spitzen erhältlich
 all Micro Forceps holder are also available with RZ diamond dust coated tips



Pinzetten zum Fassen von Gewebe, Tumoren
Forceps for grasping tissue, tumors



1/1

HUNT
250-024-765
200 mm
8"



Ø 5 mm

Artikel-Nr.
Cat. No.

250-024-765

Gesamtlänge
Total length

200 mm / 8"

Maul flach, gezahnt
flat jaws, serrated



Artikel-Nr.
Cat. No.

Gesamtlänge
Total length

250-024-260

155 mm / 6"

LAZAR

Spitzen 0,5 mm
Tips 0,5 mm



250-024-261

155 mm / 6"

LAZAR

Spitzen 0,8 mm
Tips 0,8 mm



250-024-264

185 mm / 7 1/4"

Spitzen 0,5 mm
Tips 0,5 mm



1/1

LAZAR
250-024-261
155 mm
6"



Mikro-Knüpfpinzetten
Micro Suture Tying Forceps



1/1
VISE
250-024-336
135 mm
5 1/4"



1/1

Artikel-Nr.
Cat. No.

250-024-338

Gesamtlänge
Total length

120 mm / 4 3/4"

Spitzen 0,3 mm
Tips 0,3 mm

VISE

250-024-336

135 mm / 5 1/4"

Spitzen 0,3 mm
Tips 0,3 mm



1/1



1/1

VISE

250-024-337

135 mm / 5 1/4"

Spitzen 0,3 mm
Tips 0,3 mm



1/1
250-024-505
95 mm
3 3/4"



1/1

250-024-505

95 mm / 3 3/4"

Spitzen 0,2 mm, 1 x 2 Zähne
Tips 0,2 mm, 1 x 2 teeth

AUSTIN

250-024-340

140 mm / 5 1/2"

Spitzen 0,8 mm
Tips 0,8 mm

250-024-342

180 mm / 7"

Spitzen 0,8 mm
Tips 0,8 mm



1/1

Atraumatische Pinzetten DE BAKEY
Atraumatic Tissue Forceps DE BAKEY



Artikel-Nr.
Cat. No.

Gesamtlänge
Total length

290-550-160 160 mm / 6¼"
 290-550-200 200 mm / 8"
 290-550-240 240 mm / 9½"
 290-550-300 300 mm / 12"
 Spitzen 1,5 mm
 Tips 1,5 mm

DE BAKEY



1/1

290-551-160 160 mm / 6¼"
 290-551-200 200 mm / 8"
 290-551-240 240 mm / 9½"
 290-551-300 300 mm / 12"
 Spitzen 1,5 mm
 Tips 1,5 mm

DE BAKEY



1/1

290-552-160 160 mm / 6¼"
 290-552-200 200 mm / 8"
 290-552-240 240 mm / 9½"
 290-552-300 300 mm / 12"
 Spitzen 2,0 mm
 Tips 2,0 mm

DE BAKEY



1/1

290-553-160 160 mm / 6¼"
 290-553-200 200 mm / 8"
 290-553-240 240 mm / 9½"
 290-553-300 300 mm / 12"
 Spitzen 2,0 mm
 Tips 2,0 mm

DE BAKEY



1/1

290-557-160 160 mm / 6¼"
 290-557-200 200 mm / 8"
 290-557-240 240 mm / 9½"
 290-557-300 300 mm 12"
 Spitzen 2,4 mm
 Tips 2,4 mm

DE BAKEY



1/1



1/1

DE BAKEY
290-552-160
 160 mm
 6¼"

Weitere atraumatische Pinzetten auf Anfrage
 Other Atraumatic Tissue Forceps on request



Atraumatische Pinzetten DE BAKEY
Atraumatic Tissue Forceps DE BAKEY



290-548-200
 200 mm
 8"



DE BAKEY

Artikel-Nr.
 Cat. No.

Gesamtlänge
 Total length

290-548-160	160 mm / 6¼"
290-548-200	200 mm / 8"
290-548-240	240 mm / 9½"
290-548-300	300 mm / 12"

Spitzen 2,8 mm
 Tips 2,8 mm



DE BAKEY

290-558-160	160 mm / 6¼"
290-558-200	200 mm / 8"
290-558-240	240 mm / 9½"
290-558-300	300 mm / 12"

Spitzen 2,8 mm
 Tips 2,8 mm



DE BAKEY

290-554-160	160 mm / 6¼"
290-554-200	200 mm / 8"
290-554-240	240 mm / 9½"
290-554-300	300 mm / 12"

Spitzen 3,5 mm
 Tips 3,5 mm



DE BAKEY

290-555-160	160 mm / 6¼"
290-555-200	200 mm / 8"
290-555-240	240 mm / 9½"
290-555-300	300 mm / 12"

Spitzen 3,5 mm
 Tips 3,5 mm

Weitere atraumatische Pinzetten auf Anfrage
 Other Atraumatic Tissue Forceps on request

Skalpellgriffe
Scalpel Handles



Artikel-Nr.
Cat. No.

Gesamtlänge
Total length

250-022-046

135 mm / 5½"



1/4

250-022-048

155 mm / 6"



1/4

250-022-052

180 mm / 7"

CASPAR



1/4

250-022-054

200 mm / 8"



1/4



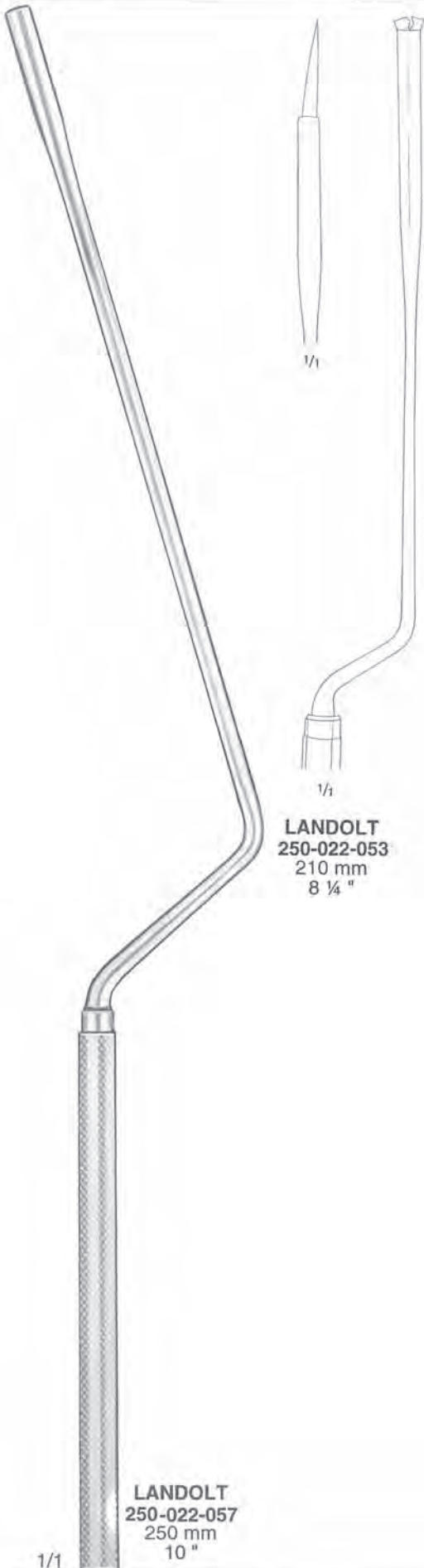
1/4

Weitere Skalpellgriffe und-Klingen auf Anfrage
Other Scalpel Handles and Blades on request

250-022-054
200 mm
8"



Skalpelli
Scalpel Handles



1/1

LANDOLT

LANDOLT
250-022-053
210 mm
8 1/4"

1/1

LANDOLT
250-022-057
250 mm
10"

1/1

Artikel-Nr.
Cat. No.

Gesamtlänge
Total length

250-022-053

210 mm / 8 1/4"

250-022-057

250 mm / 10"



1/1



1/1

250-022-071
210 mm
8 1/4"

Weitere Skalpelli und -Klingen auf Anfrage
Other Scalpel Handles and Blades on request

Explorations- und Koagulationshäkchen
 Exploration- and Coagulation Hooks



Artikel-Nr.
 Cat. No.

Gesamtlänge
 Total length

250-020-088

245 mm / 9 3/4"

CASPAR

isoliert
 insulated



250-010-088

245 mm / 9 3/4"

nicht isoliert
 not insulated

1/1

250-020-089

245 mm / 9 3/4"

CASPAR

isoliert
 insulated



250-010-089

245 mm / 9 3/4"

nicht isoliert
 not insulated

1/1

250-020-090

245 mm / 9 3/4"

CASPAR

isoliert
 insulated



250-010-090

245 mm / 9 3/4"

nicht isoliert
 not insulated

1/1

250-020-091

245 mm / 9 3/4"

CASPAR

isoliert
 insulated



250-010-091

245 mm / 9 3/4"

nicht isoliert
 not insulated

1/1

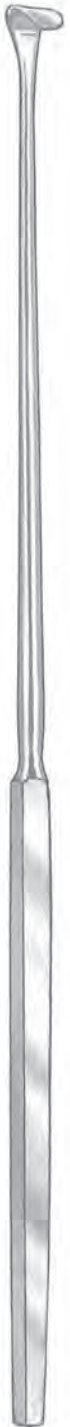
CASPAR
 250-010-088
 245 mm
 9 3/4"

1/1



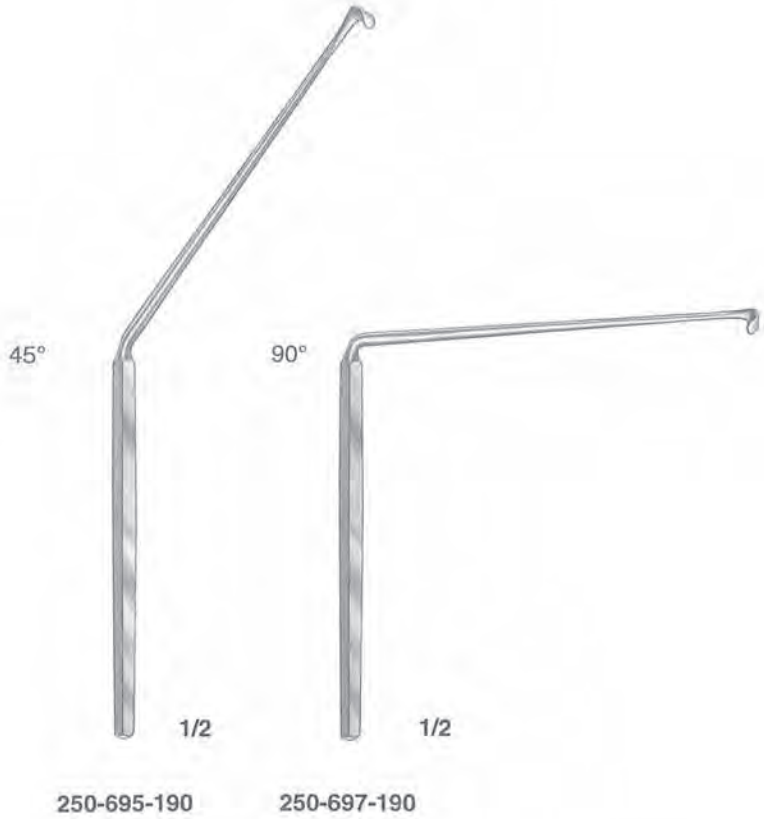


Nervwurzelhaken
Nerve Root Retractor



1/1

LOVE
250-694-190
190 mm
7 1/2"



Artikel-Nr.
Cat.No.

Gesamtlänge
Total length

250-694-190

190 mm / 7 1/2"
gerade/straight

250-695-190

190 mm / 7 1/2"
45°

250-697-190

190 mm / 7 1/2"
90°



Artikel-Nr.
 Cat. No. Gesamtlänge
 Total length

250-064-270 185 mm / 7 1/4"



250-064-271 185 mm / 7 1/4"



250-064-272 185 mm / 7 1/4"



250-064-273 185 mm / 7 1/4"



YASARGIL

Fadenführer geknöpft
 Ligature Guides, probe pointed

250-064-396 185 mm / 7 1/4"



250-064-397 185 mm / 7 1/4"



250-064-398 185 mm / 7 1/4"



250-064-399 185 mm / 7 1/4"



KRAYENBÜHL



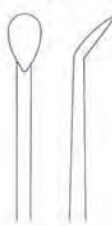


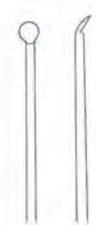

Nerv- und Gefäßhäkchen
 Nerve- and Vessel Hooks



1/1
KRAYENBÜHL
 250-064-396
 185 mm
 7 1/4"



Mikro-Raspatorien
Micro Raspatories

		Artikel-Nr. Cat. No.	Gesamtlänge Total length	
 <p>1/1</p> <p>YASARGIL 250-064-301 185 mm 7 1/4"</p>	 <p>1/1</p>	YASARGIL	250-064-301	185 mm / 7 1/4"
	 <p>1/1</p>	YASARGIL	250-064-303	185 mm / 7 1/4"
	 <p>1/1</p>	YASARGIL	250-064-304	185 mm / 7 1/4"
	 <p>1/1</p>	YASARGIL	250-064-305	185 mm / 7 1/4"
	 <p>1/1</p>		250-064-337	230 mm / 9" plattenförmig round blade
	 <p>1/1</p>		250-064-338	230 mm / 9" plattenförmig round blade



Artikel-Nr.
Cat. No.

Gesamtlänge
Total length

250-064-346

230 mm / 9"



250-064-320

185 mm / 7 1/4"

YASARGIL



250-064-321

185 mm / 7 1/4"

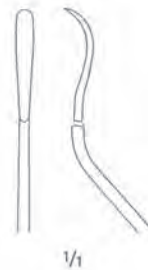
YASARGIL



250-064-322

185 mm / 7 1/4"

YASARGIL



1/1
YASARGIL
250-064-321
185 mm
7 1/4"



Mikro-Löffel
Micro Scoops



1/1

250-064-336
230 mm
9"



1/1

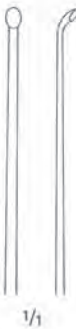
Artikel-Nr.
Cat. No.

Gesamtlänge
Total length

250-064-335

230 mm / 9"

scharf
sharp

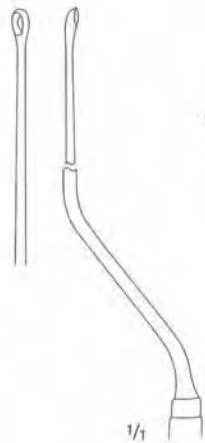


1/1

250-064-336

230 mm / 9"

scharf
sharp



1/1

YASARGIL

250-064-325

185 mm / 7 1/4"

scharf
sharp



Artikel-Nr.
 Cat.No.

Gesamtlänge
 Total length

250-064-362

95 mm / 3 3/4"

JACOBSON

auswechselbares
 Gefäßmesser für
 Griff 250-064-361

interchangeable
 Vessel Knife for
 handle 250-064-361



250-064-363

85 mm / 3 3/8"

auswechselbares
 Haken für
 Griff 250-064-361

interchangeable
 Hook for handle
 250-064-361



250-064-361
 105 mm
 4 1/8"

Griff mit Spannfutter
 Handle with chuck



Mikro-Häkchen, Mikro-Gefäßmesser
Micro Hooks, Micro Vessel Knives



1/1
250-064-331
230 mm
9"



Artikel-Nr.
Cat. No.

250-064-330

Gesamtlänge
Total length

230 mm / 9"

scharf
sharp



250-064-331

230 mm / 9"

stumpf
blunt



250-064-375

185 mm / 7 1/4"

scharf, gebogen
sharp, curved



FISCH

250-064-376

185 mm / 7 1/4"

scharf, abgewinkelt
sharp, angled



JACOBSON

250-064-350

185 mm / 7 1/4"

Mikro-Gefäßmesser
Micro Vessel Knife



Artikel-Nr. Cat. No.	Gesamtlänge Total length		
250-064-351	185 mm / 7 1/4"	KOOS	
250-064-352	185 mm / 7 1/4"	KOOS	
250-064-353	185 mm / 7 1/4"	KOOS	
250-064-354	185 mm / 7 1/4"	KOOS	
250-064-356	185 mm / 7 1/4"	KOOS	
250-064-357	185 mm / 7 1/4"	KOOS	
250-064-365	185 mm / 7 1/4"	YASARGIL	
250-064-366	185 mm / 7 1/4"	YASARGIL	



1/1
KOOS
250-064-352
185 mm
7 1/4"



**Tumormesser
Knives for tumor tissue**

		Artikel-Nr. Cat. No.	Gesamtlänge Total length
<p>1/1</p> <p>SAMII 250-064-405 200 mm 8"</p>	<p>1,0 mm</p>	<p>SAMII 250-064-400</p> <p>250-064-410</p>	<p>200 mm / 8"</p> <p>230 mm / 9"</p>
	<p>1,5 mm</p>	<p>SAMII 250-064-401</p> <p>250-064-411</p>	<p>200 mm / 8"</p> <p>230 mm / 9"</p>
	<p>2,0 mm</p>	<p>SAMII 250-064-402</p> <p>250-064-412</p>	<p>200 mm / 8"</p> <p>230 mm / 9"</p>
	<p>2,5 mm</p>	<p>SAMII 250-064-403</p> <p>250-064-413</p>	<p>200 mm / 8"</p> <p>230 mm / 9"</p>
	<p>3,0 mm</p>	<p>SAMII 250-064-404</p> <p>250-064-414</p>	<p>200 mm / 8"</p> <p>230 mm / 9"</p>
	<p>3,5 mm</p>	<p>SAMII 250-064-405</p> <p>250-064-415</p>	<p>200 mm / 8"</p> <p>230 mm / 9"</p>
	<p>4,0 mm</p>	<p>SAMII 250-064-406</p> <p>250-064-416</p>	<p>200 mm / 8"</p> <p>230 mm / 9"</p>
	<p>5,0 mm</p>	<p>SAMII 250-064-408</p> <p>250-064-418</p>	<p>200 mm / 8"</p> <p>230 mm / 9"</p>

Tumormesser
Knives for tumor tissue



Artikel-Nr.
Cat. No.

Gesamtlänge
Total length

250-064-851

200 mm / 8"

SAMII



ø 1,5 mm

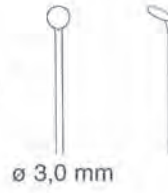
250-064-861

230 mm / 9"

250-064-854

200 mm / 8"

SAMII



ø 3,0 mm

250-064-864

230 mm / 9"

250-064-856

200 mm / 8"

SAMII



ø 4,5 mm

250-064-866

230 mm / 9"

250-064-858

200 mm / 8"

SAMII



ø 6,0 mm

250-064-868

230 mm / 9"

250-064-298

230 mm / 9"

SAMII



1,8 mm

250-064-299

230 mm / 9"

SAMII



2,5 mm

Lanzettenmesser
Lancet knives

1/1

SAMII
250-064-864
230 mm
9"



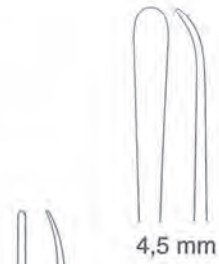


Mikro-Dissektoren
Micro Dissectors



1/1

CASPAR
250-066-303
230 mm
9"



4,5 mm

CASPAR

Artikel-Nr.
Cat. No.

250-066-303

Gesamtlänge
Total length

230 mm / 9"



1 mm

CASPAR

250-066-310

200 mm / 8"



1/1

250-064-332

230 mm / 9"



1/1

250-064-333

230 mm / 9"



1/1

250-064-334

230 mm / 9"



3 mm

250-062-150

185 mm / 7 1/4"



3 mm

250-062-151

215 mm / 8 1/2"



1/1

YASARGIL

250-064-302

185 mm / 7 1/4"



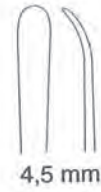
Artikel-Nr.
Cat. No.

Gesamtlänge
Total length

250-066-305

230 mm / 9"

CASPAR



250-066-307

230 mm / 9"

CASPAR



250-066-311

210 mm / 8¼"

CASPAR



250-066-312

210 mm / 8¼"

CASPAR



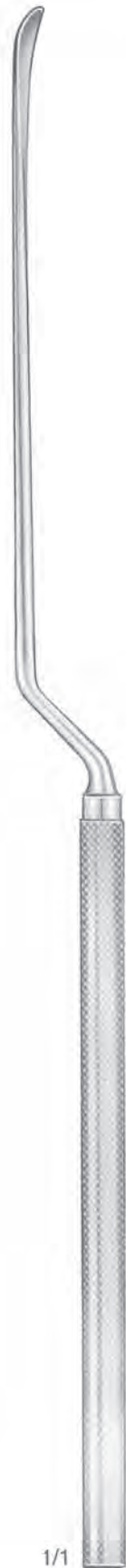
250-064-343

230 mm / 9"



250-064-344

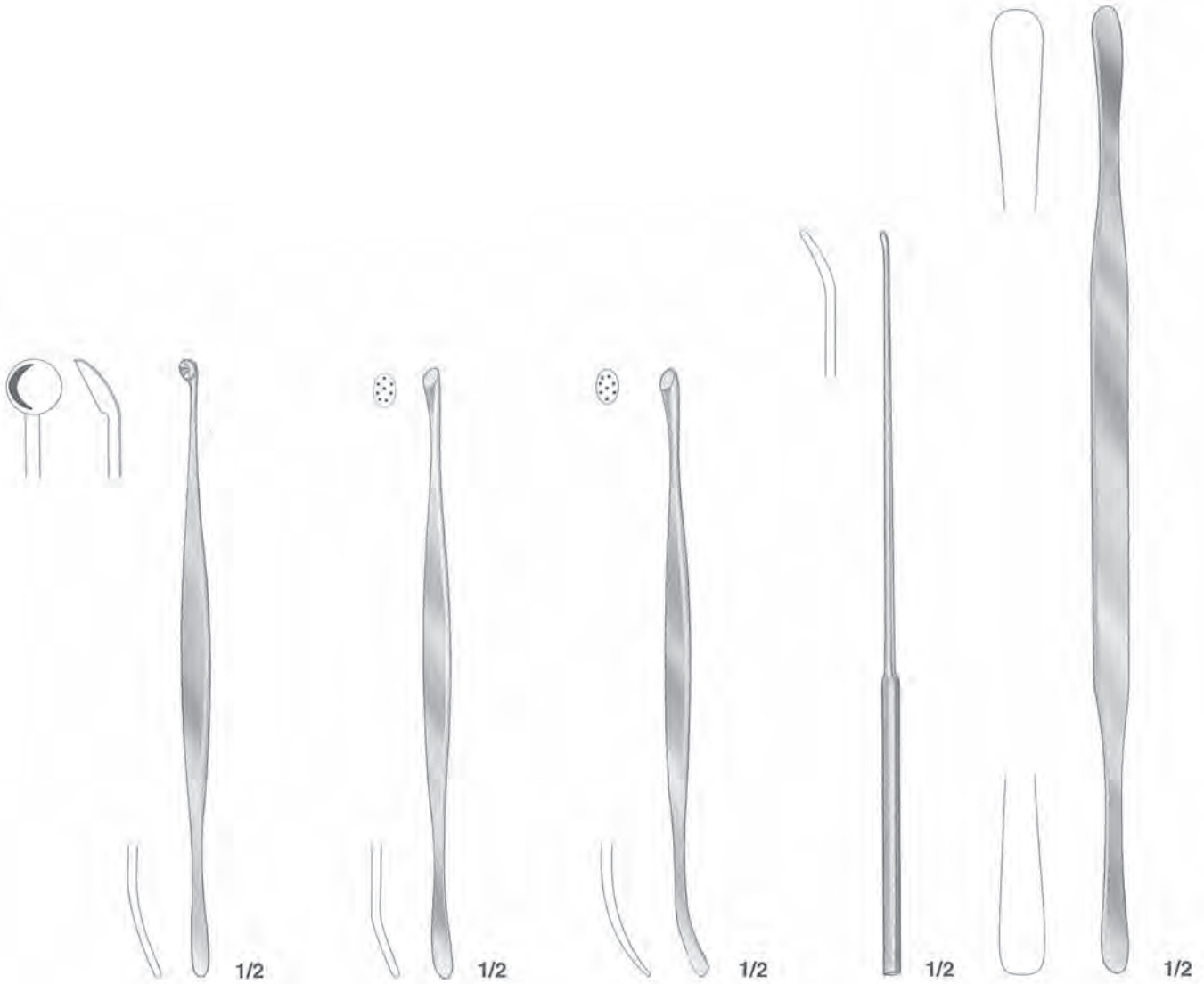
230 mm / 9"



CASPAR
250-066-305
230 mm
9"



Dissektoren
Dissectors



Penfield Fig. 1
doppelendig
double ended

250-691-175
175 mm
7"

Penfield Fig. 2
doppelendig
double ended

250-692-195
195 mm
7³/₄"

Penfield Fig. 3
doppelendig
double ended

250-693-195
195 mm
7³/₄"

Penfield Fig. 4
einendig
single ended

250-694-215
215 mm
8¹/₂"

Penfield Fig. 5
doppelendig
double ended

250-695-290
290 mm
11¹/₂"



Artikel-Nr.
Cat. No.

Gesamtlänge
Total length

250-064-315

185 mm / 7¼"

JACOBSON



250-066-309

230 mm / 9"

CASPAR



1/1

CASPAR
250-066-309
230 mm
9"





Tumorgabeln
Tumor Forks



OKONEK-
YASARGIL

Artikel-Nr.
Cat. No.

Gesamtlänge
Total length

250-064-380

230 mm / 9"

250-064-381

230 mm / 9"

250-064-382

230 mm / 9"

250-064-384

230 mm / 9"

1/1

OKONEK-YASARGIL
250-064-380
230 mm
9"



Artikel-Nr.
Cat. No.

Gesamtlänge
Total length

250-064-392

185 mm / 7 1/4"

mit Schutzkappe
with guard



1/1

ø 1,8 mm









1/1

250-064-392
185 mm
7 1/4"



Gefäßspreizer, Gefäßdilatoren, Knopfsonden
 Vessel Spreader, Vessel Dilators, Vessel Probes

		Artikel-Nr. Cat. No.	Gesamtlänge Total length
	BIEMER	250-064-310	160 mm / 6 1/4" Gefäßspreizer Vessel Spreader
		250-064-306	125 mm / 5" Gefäßdilator Vessel Dilator
		250-064-307	125 mm / 5" Gefäßdilator Vessel Dilator
		250-064-308	125 mm / 5" Gefäßdilator Vessel Dilator
	JACOBSON	250-064-311	185 mm / 7 1/4" Knopfsonde Probe with ball tip
	JACOBSON	250-064-312	185 mm / 7 1/4" Doppelsonde Vessel Probe



BIEMER
 250-064-310
 160 mm
 6 1/4"

YASARGIL-Aneurysmen-Gefäß-Clips
YASARGIL-Aneurysm-Vessel-Clips
















YASARGIL-Standard
 aus hochwertigem Implantat-Stahl, antimagnetisch





für permanenten Verschluss

YASARGIL-Standard
 in high quality Implant-steel, antimagnetic

for permanent closure

Cat. No.	250-065-740	250-065-750	250-065-760	250-065-780	250-065-792	250-065-790
Form						
max. opening	6,2 mm	7,0 mm	7,8 mm	9,2 mm	10,6 mm	11,4 mm
Force	150 gms	180 gms	180 gms	200 gms	200 gms	200 gms

250-065-840	250-065-742	250-065-752	250-065-762	250-065-782	250-065-744	250-065-754
						
13,3 mm	6,0 mm	6,8 mm	7,5 mm	8,7 mm	5,5 mm	6,1 mm
200 gms	150 gms	180 gms	180 gms	200 gms	150 gms	180 gms

250-065-764	250-065-784	250-065-823	250-065-824	250-065-825	250-065-748	250-065-758
						
6,5 mm	7,4 mm	5,4 mm	5,8 mm	6,2 mm	7,9 mm	8,7 mm
180 gms	200 gms	180 gms	180 gms	180 gms	200 gms	200 gms



YASARGIL-Aneurysmen-Gefäß-Clips
YASARGIL-Aneurysm-Vessel-Clips

YASARGIL-Standard

aus hochwertigem Implantat-Stahl, antimagnetisch

für permanenten Verschluss

YASARGIL-Standard

in high quality Implant-steel, antimagnetic

for permanent closure

Cat. No.	250-065-759	250-065-797	250-065-798	250-065-603	250-065-613	250-065-623
Form						
max. opening	10,2 mm	11,9 mm	13,0 mm	6,2 mm	6,5 mm	7,8 mm
Force	200 gms	180 gms	180 gms	200 gms	200 gms	200 gms

250-065-763	250-065-819	250-065-820	250-065-822	250-065-850	250-065-851	250-065-830
8,4 mm	5,6 mm	5,6 mm	5,6 mm	5,4 mm	5,6 mm	7,2 mm
200 gms	200 gms	200 gms	200 gms	200 gms	200 gms	200 gms

250-065-832	250-065-833	250-065-746	250-065-761	250-065-747		
7,2 mm	8,2 mm	5,7 mm	8,0 mm	7,0 mm		
200 gms	200 gms	200 gms	200 gms	200 gms		

YASARGIL-Aneurysmen-Gefäß-Clips
YASARGIL-Aneurysm-Vessel-Clips



YASARGIL-Standard
 aus hochwertigem Implantat-Stahl, antimagnetisch

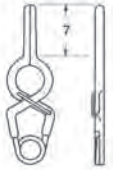



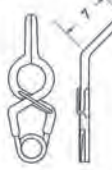
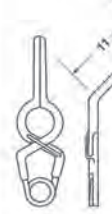
für permanenten Verschluss


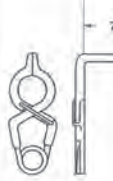

gefenestert - 3,5 mm

YASARGIL-Standard
 in high quality Implant-steel, antimagnetic

for permanent closure

fenestrated - 3,5 mm

Cat. No.	250-065-600	250-065-610	250-065-620	250-065-602	250-065-612	250-065-622
Form						
max. opening	7,4 mm	8,4 mm	9,6 mm	5,8 mm	6,5 mm	7,2 mm
Force	150 gms	150 gms	180 gms	150 gms	150 gms	180 gms

250-065-604	250-065-614	250-065-624				
						
4,9 mm	4,9 mm	4,9 mm				
150 gms	150 gms	180 gms				



YASARGIL-Aneurysmen-Gefäß-Clips
YASARGIL-Aneurysm-Vessel-Clips

YASARGIL-Standard
 aus hochwertigem Implantat-Stahl, antimagnetisch

für permanenten Verschluss

gefenestert - 5,0 mm

YASARGIL-Standard
 in high quality Implant-steel, antimagnetic

for permanent closure

fenestrated - 5,0 mm

Cat. No.	250-065-640	250-065-650	250-065-660	250-065-642	250-065-652	250-065-662
Form						
max. opening	7,9 mm	9,1 mm	10,3 mm	6,5 mm	7,2 mm	7,8 mm
Force	150 gms	150 gms	180 gms	150 gms	150 gms	180 gms

250-065-644	250-065-654	250-065-664	250-065-648	250-065-658	250-065-668	
5,5 mm	5,5 mm	5,5 mm	7,9 mm	8,8 mm	10,0 mm	
150 gms	150 gms	180 gms	150 gms	150 gms	180 gms	

YASARGIL-Aneurysmen-Gefäß-Clips
YASARGIL-Aneurysm-Vessel-Clips



YASARGIL-Standard
 aus hochwertigem Implantat-Stahl, antimagnetisch

für permanenten Verschluss

gefenestert - 5,0 mm

YASARGIL-Standard
 in high quality Implant-steel, antimagnetic

for permanent closure

fenestrated - 5,0 mm

Cat. No.	250-065-774	250-065-775	250-065-776	250-065-777	250-065-778	250-065-779
Form						
max. opening	5,8 mm	5,8 mm	5,8 mm	5,8 mm	5,8 mm	5,8 mm
Force	150 gms	150 gms	150 gms	150 gms	150 gms	150 gms

250-065-881	250-065-882	250-065-883	250-065-886	250-065-887	250-065-888	250-065-889
7,0 mm	7,8 mm	8,8 mm	5,8 mm	6,2 mm	5,8 mm	6,2 mm
150 gms	150 gms	150 gms	150 gms	150 gms	150 gms	150 gms

250-065-891	250-065-892	250-065-893	250-065-894			
5,6 mm	5,6 mm	5,6 mm	5,6 mm			
150 gms	150 gms	150 gms	150 gms			



YASARGIL-Aneurysmen-Gefäß-Clips
YASARGIL-Aneurysm-Vessel-Clips

YASARGIL-Standard temporär
 aus hochwertigem Implantat-Stahl, antimagnetisch

für temporären Verschluss

YASARGIL-Standard temporary
 in high quality Implant-steel, antimagnetic

for temporary closure

Cat. No.	250-065-751	250-065-753	250-065-755	250-065-781	250-065-783	250-065-785
Form						
max. opening	7,0 mm	6,8 mm	6,1 mm	9,2 mm	8,7 mm	7,4 mm
Force	70 gms	70 gms	70 gms	70 gms	70 gms	70 gms

250-065-756	250-065-791	250-065-793	250-065-795	250-065-801		
6,2 mm	11,4 mm	11,0 mm	9,9 mm	7,5 mm		
70 gms	90 gms	90 gms	90 gms	90 gms		

YASARGIL-Mini für temporären Verschluss
YASARGIL-Mini for temporary closure

Cat. No.	250-065-681	250-065-691	250-065-693	250-065-721	250-065-723	250-065-725
Form						
max. opening	3,3 mm	4,0 mm	3,8 mm	4,6 mm	4,4 mm	4,0 mm
Force	50 gms	50 gms	50 gms	70 gms	70 gms	70 gms

YASARGIL-Aneurysmen-Gefäß-Clips
YASARGIL-Aneurysm-Vessel-Clips



YASARGIL-Mini
 aus hochwertigem Implantat-Stahl, antimagnetisch

für permanenten Verschuß

YASARGIL-Mini
 in high quality Implant-steel, antimagnetic

for permanent closure

Cat. No.	250-065-680	250-065-690	250-065-700	250-065-710	250-065-720	250-065-682
Form						
max. opening	3,3 mm	4,0 mm	3,3 mm	4,0 mm	4,6 mm	3,2 mm
Force	110 gms	110 gms	110 gms	110 gms	110 gms	110 gms

250-065-692	250-065-711	250-065-712	250-065-713	250-065-726	250-065-722	250-065-694
3,8 mm	3,6 mm	3,8 mm	3,6 mm	4,0 mm	4,4 mm	3,6 mm
110 gms	110 gms	110 gms	110 gms	110 gms	110 gms	110 gms

250-065-714	250-065-724	250-065-716	250-065-717	250-065-727	250-065-728	250-065-806
3,5 mm	4,0 mm	3,5 mm	6,0 mm	7,0 mm	5,7 mm	4,5 mm
110 gms	110 gms	130 gms	130 gms	130 gms	130 gms	130 gms



YASARGIL-Aneurysmen-Gefäß-Clips
YASARGIL-Aneurysm-Vessel-Clips



1/2
YASARGIL
250-065-558
 180 mm
 7"



1/2
YASARGIL
250-065-552
 210 mm
 8 1/4"



1/2
250-065-607
 90 mm
 3 1/2"

Artikel-Nr.
 Cat.No.

Gesamtlänge
 Total length

für **Standard-Clips**
 for **Standard-Clips**

250-065-558

180 mm / 7"

für **Mini-Clips**
 for **Mini-Clips**

250-065-548

180 mm / 7"

für Anlegezange **Mini-Clips-FLEXIBEL-**
 for Applying forceps **Mini-Clips-FLEXIBLE-**

nicht drehbar
 not rotating

drehbar
 rotating

250-065-900

250-065-903

70 mm / 2 3/4"

250-065-901

250-065-904

90 mm / 3 1/2"

250-065-902

250-065-905

110 mm / 4 1/3"

für Anlegezange **Standard-Clips-FLEXIBEL-**
 for Applying forceps **Standard-Clips-FLEXIBLE-**

nicht drehbar
 not rotating

drehbar
 rotating

250-065-906

250-065-909

70 mm / 2 3/4"

250-065-907

250-065-910

90 mm / 3 1/2"

250-065-908

250-065-911

110 mm / 4 1/3"

für **Standard-Clips**
 for **Standard-Clips**

250-065-550

170 mm / 6 3/4"

250-065-552

210 mm / 8 1/4"

250-065-554

230 mm / 9"

für **Mini-Clips**
 for **Mini-Clips**

250-065-540

170 mm / 6 3/4"

250-065-542

210 mm / 8 1/4"

250-065-544

230 mm / 9"



Artikel-Nr. Cat.No.	Maulöffnung Opening	Maullänge Length of jaws	Schließkraft Closing force
250-064-560	4,0 mm	6 mm	30-40 g
250-064-561	5,0 mm	9 mm	30-40 g
250-064-562	5,0 mm	9 mm	20-25 g



2/1

BIEMER
250-064-560
Gefäßclip
Vessel Clip



1/1

Artikel-Nr. Cat.No.	Gesamtlänge Total-length
250-064-568	145 mm / 5¾" ohne Schloß without lock
250-064-569	145 mm / 5¾" mit Schloß with lock



1/1

BIEMER
250-064-569
145 mm
5 ¾"
Anlegepinzette
Applying Forceps



Gefäßclips Vessel Clips

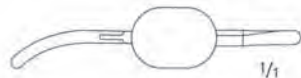


1/1

MÜLLER
250-065-010
38 mm
1½"
atraumatischer Gefäßclip
atraumatic Vessel Clip



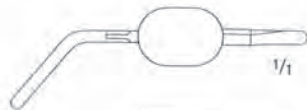
1/1



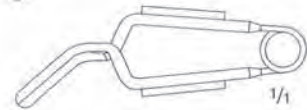
1/1



1/1



1/1



1/1



1/1

MÜLLER
250-065-005
38 mm
1½"

Artikel-Nr.
Cat.No.

Schließdruck
Closing Force

250-065-010

50 g

250-065-020

80 g

250-065-011

50 g

250-065-021

80 g

250-065-012

50 g

250-065-022

80 g

250-065-013

50 g

250-065-023

80 g

250-065-014

50 g

250-065-024

80 g

Fadenklemme
Maulteil fein
kariert

Ligature Forceps
jaw profile finely
cross-serrated



1/2

YASARGIL
250-064-519
180 mm
7"

Anlegepinzette für Gefäßclips
Applying Forceps for micro vessel clips



1/1

YASARGIL
250-064-517
32 mm
1½"

Mikro-Gefäß-Clip
Micro Vessel Clip



Artikel-Nr. Cat.No.		Gesamtlänge Total length		
140-216-035	Vena	35 mm / 1 1/2"		DE BAKEY 140-216-035 35 mm 1 1/8"
140-216-135	Arteria	35 mm / 1 1/2"		
140-216-040	Vena	40 mm / 1 3/4"		
140-216-140	Arteria	40 mm / 1 3/4"		
140-116-035	Vena	35 mm / 1 1/2" Titan, Titanium		DE BAKEY 140-217-035 35 mm 1 1/2"
140-116-135	Arteria	35 mm / 1 1/2" Titan, Titanium		
140-116-040	Vena	40 mm / 1 3/4" Titan, Titanium		
140-116-140	Arteria	40 mm / 1 3/4" Titan, Titanium		
140-217-035	Vena	35 mm / 1 1/2"		DE BAKEY 140-218-035 35 mm 1 1/2"
140-217-135	Arteria	35 mm / 1 1/2"		
140-217-040	Vena	40 mm / 1 3/4"		
140-217-140	Arteria	40 mm / 1 3/4"		
140-117-035	Vena	35 mm / 1 1/2" Titan, Titanium		DE BAKEY 140-218-035 35 mm 1 1/2"
140-117-135	Arteria	35 mm / 1 1/2" Titan, Titanium		
140-117-040	Vena	40 mm / 1 3/4" Titan, Titanium		
140-117-140	Arteria	40 mm / 1 3/4" Titan, Titanium		
140-218-035	Vena	35 mm / 1 1/2"		DE BAKEY 140-218-035 35 mm 1 1/2"
140-218-135	Arteria	35 mm / 1 1/2"		
140-218-040	Vena	40 mm / 1 3/4"		
140-218-140	Arteria	40 mm / 1 3/4"		
140-118-035	Vena	35 mm / 1 1/2" Titan, Titanium		DE BAKEY 140-218-035 35 mm 1 1/2"
140-118-135	Arteria	35 mm / 1 1/2" Titan, Titanium		
140-118-040	Vena	40 mm / 1 3/4" Titan, Titanium		
140-118-140	Arteria	40 mm / 1 3/4" Titan, Titanium		



Gefäßklemmen Vessel Clamps



1/1

DE BAKEY
140-011-050
50 mm
2"



DE BAKEY-Gefäßklemmen DE BAKEY Vessel Clamps

Artikel-Nr.
Cat.No.

Gesamtlänge
Total length

140-010-050

50 mm / 2"
atraumatisch, gerade
atraumatic, straight

140-011-050

50 mm / 2"
atraumatisch, gebogen
atraumatic, curved



1/1

GLOVER
140-132-060
50 mm
2"



GLOVER-Gefäßklemme GLOVER Vessel Clamps

140-132-060

50 mm / 2"



1/1

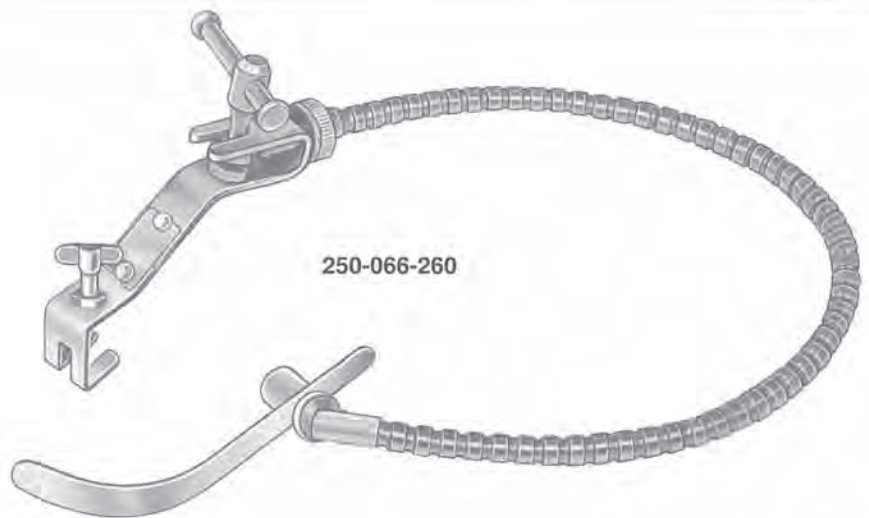
DE BAKEY-SATINSKY
140-133-060
70 mm
8 1/4"



DE BAKEY-SATINSKY- Gefäßklemme DE BAKEY-SATINSKY Vessel Clamps

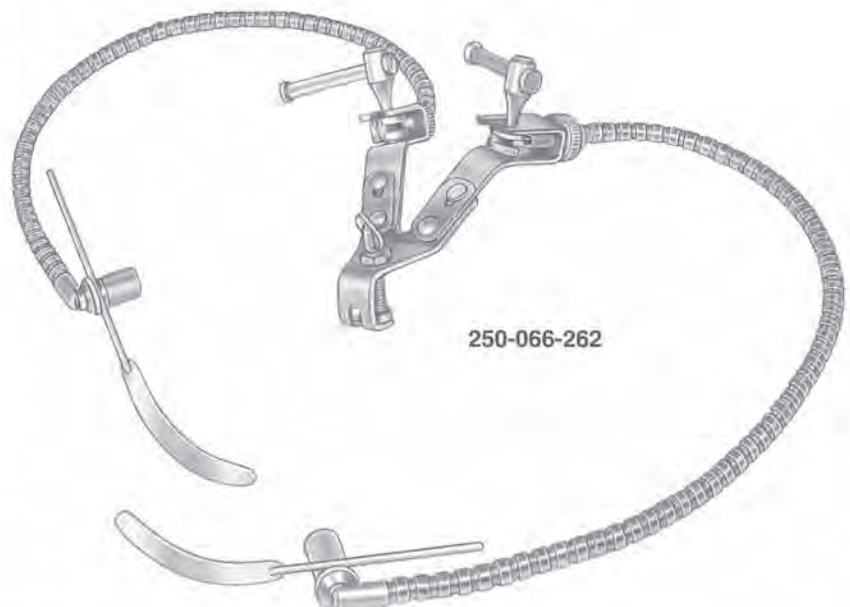
140-133-060

70 mm / 8 1/4"



- 250-066-260** Hirnspatelhalter, selbsthaltend, flexibel, für flache Spatel, mit 1 Spannarm, komplett, bestehend aus:
250-066-267, 250-066-270, 250-066-271

Brain retractor, self retaining, flexible, for flat spatula, with 1 flexible arm, complete, consisting of:
250-066-267, 250-066-270, 250-066-271

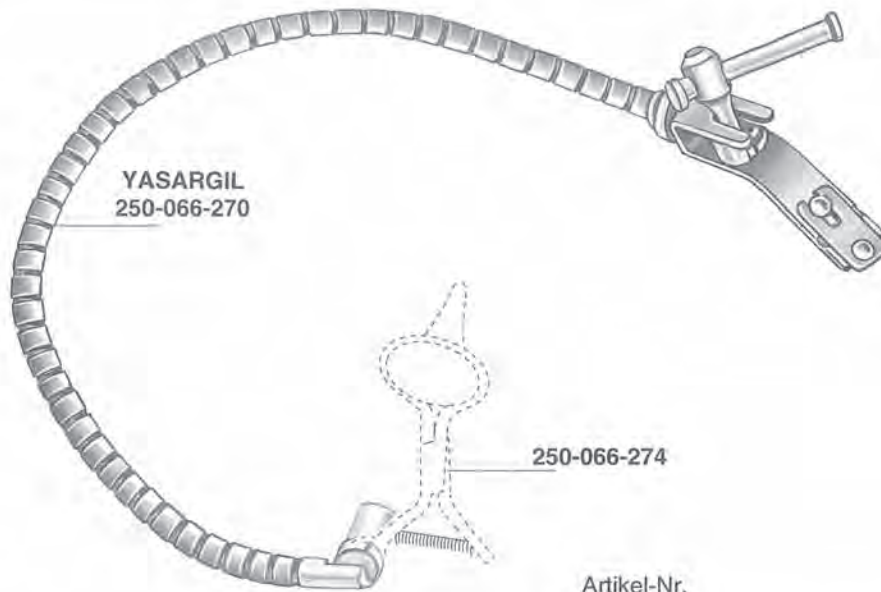


- 250-066-262** Hirnspatelhalter, selbsthaltend, flexibel, für runde und flache Spatel, mit 2 Spannarmen, komplett, bestehend aus:
250-066-270, 250-066-268, 250-066-271

Brain retractor, self retaining, flexible, for round and flat spatula, with 2 flexible arms, complete, consisting of:
250-066-270, 250-066-268, 250-066-271



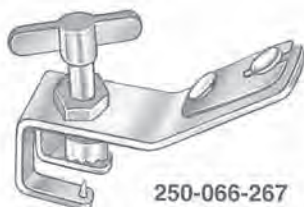
YASARGIL Retraktor Set
YASARGIL Retractor Set



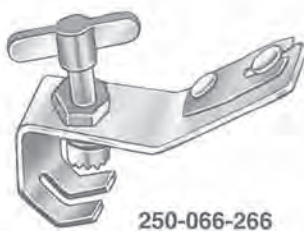
Artikel-Nr. Cat.No.	
250-066-270	Spannarm allein Flexible arm only
250-066-274	Ohrtrichterhalter allein Ear specula holder only



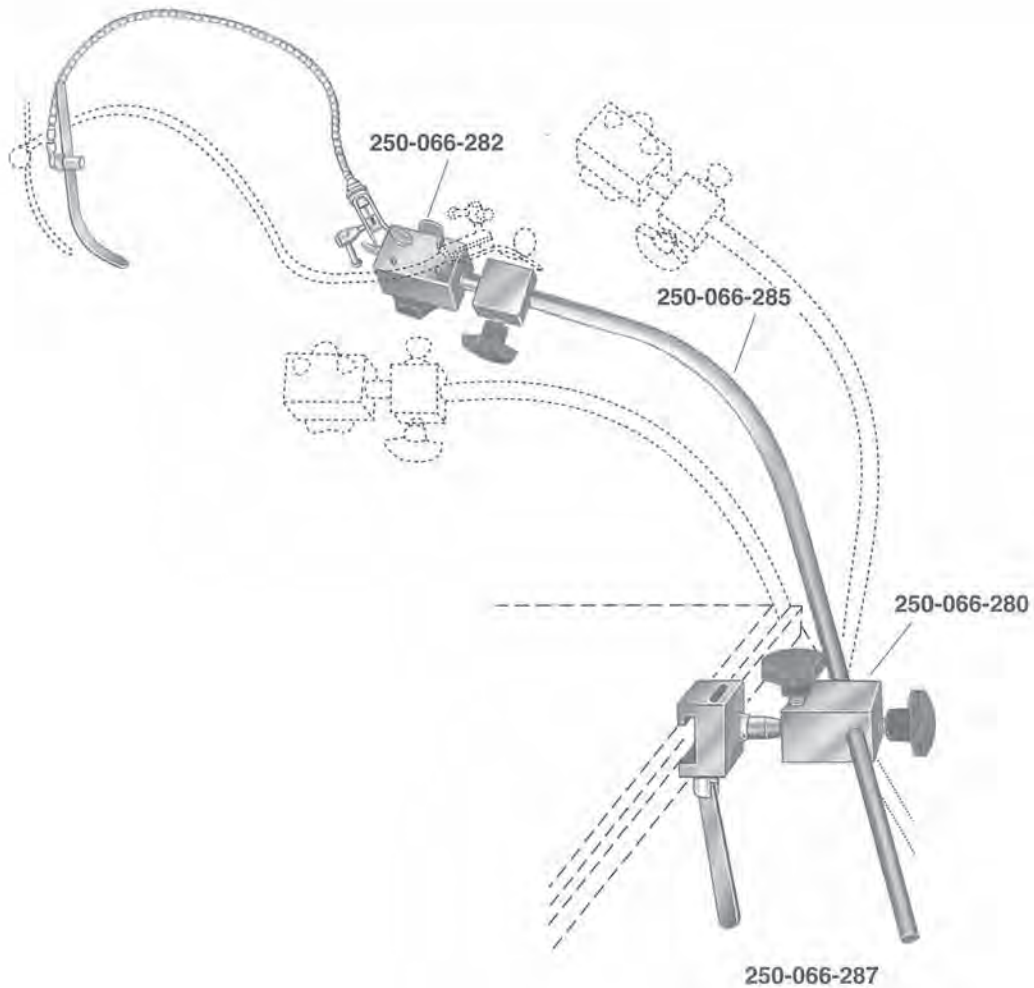
250-066-268 Fixiervorrichtung am Schädel für 2 Arme
Fixation for 2 arms at skull



250-066-267 Fixiervorrichtung am Schädel für 1 Arm
Fixation for 1 arm at skull



250-066-266 Fixiervorrichtung am Starrarm für 1 Arm
Fixation base for 1 arm at skull

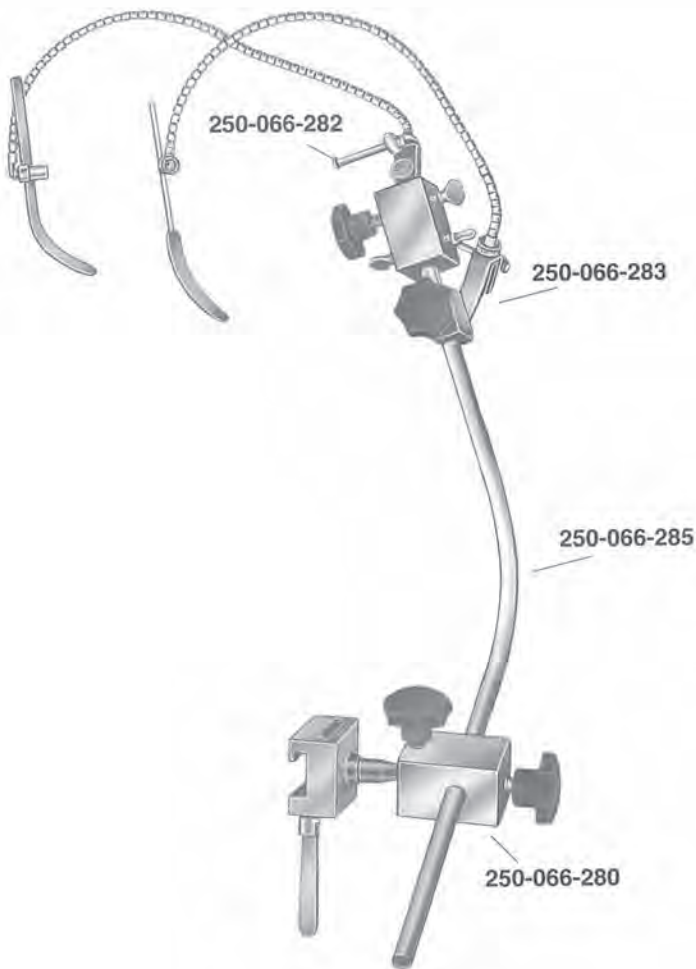


Artikel-Nr.
Cat.No.

- | | |
|--------------------|---|
| 250-066-280 | Kugelgelenk Kloben
Ball and socket joint, articulated |
| 250-066-285 | Haltearm
Holding rod for fixation |
| 250-066-282 | Kupplungskopf für max. 5 Spannarme
Coupling head for 5 flexible arms max. |
| 250-066-287 | YASARGIL Retractor Set 1 (1 Arm)
zur Montage an Seitenschiene
best. aus: 250-066-280, 250-066-282,
250-066-285, 250-066-270, 250-066-271 |
| | YASARGIL retractor set 1 (1 arm)
for fixation to OR table siderails,
consisting of: 250-066-280, 250-066-282,
250-066-285, 250-066-270, 250-066-271 |



YASARGIL Retraktor Set
YASARGIL Retractor Set



YASARGIL
250-066-288

- | | |
|-------------|--|
| 250-066-280 | Kugelgelenk Kloben
Ball and socket joint, articulated |
| 250-066-285 | Haltearm
Holding rod for fixation |
| 250-066-282 | Kupplungskopf für max. 5 Spannarme
Coupling head for 5 flexible arms max. |
| 250-066-283 | Kupplungskopf drehbar
Coupling head rotatable |
| 250-066-288 | YASARGIL Retractor Set 2 (2 Arme)
zur Montage an Seitenschienen
best. aus: 250-066-266, 250-066-270,
250-066-271

YASARGIL retractor set 2 (2 arms)
for fixation to OR table siderails,
consisting of: 250-066-266, 250-066-270,
250-066-271 |



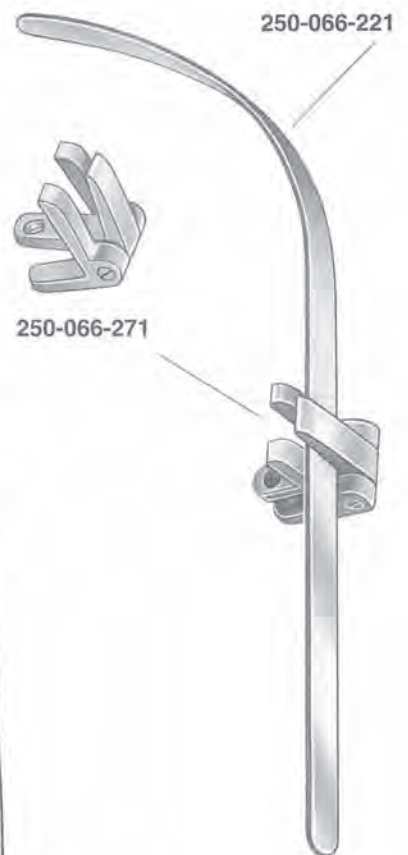
Artikel-Nr.
Cat. No.

250-066-272 Halter für Hirnspatel mit rundem Schaft
Holder for brain spatula with round shaft



250-066-272

250-066-271 Halter für flache Hirnspatel
Holder for flat brain spatula



250-066-271

Hirnspatel, biegsam
Brain Spatulas, malleable

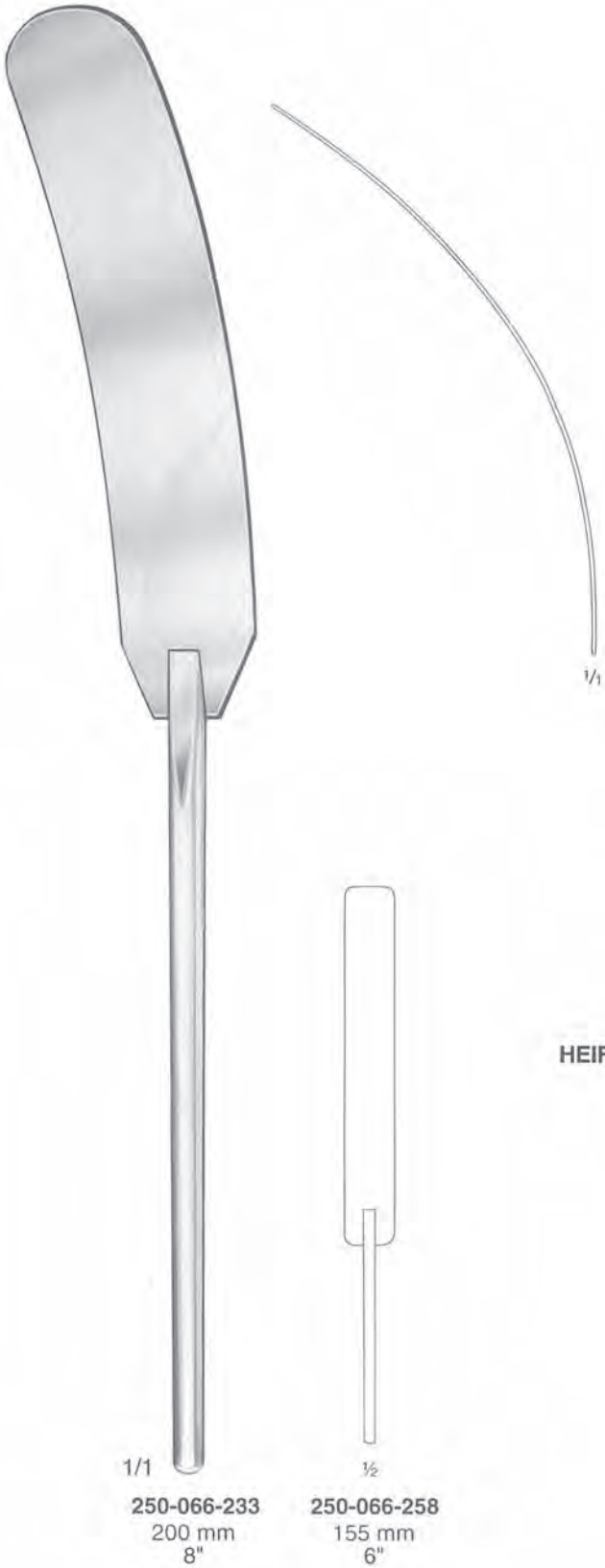
	Länge length	Breite width
250-066-220	200 mm	9 mm / 8"
250-066-221	200 mm	12 mm / 8"
250-066-222	250 mm	12 mm / 10"



250-066-221



**Hirnspatel
Brain Spatulas**



Artikel-Nr. Cat.No.	Breite Width	Gesamtlänge Total length
250-066-231	14 mm	200 mm / 8"
250-066-232	17 mm	200 mm / 8"
250-066-233	20 mm	200 mm / 8"

biegsam
malleable

250-066-256	8 mm	155 mm / 6"
250-066-257	11 mm	155 mm / 6"
250-066-258	14 mm	155 mm / 6"
250-066-259	17 mm	155 mm / 6"

biegsam
malleable



CUSHING Hirnspatel
CUSHING Brain Spatulas

Artikel-Nr. Cat.No.	Gesamtlänge Total length	Breite Width
250-066-213	170 mm / 6 3/4"	8 x 10 mm
250-066-214	200 mm / 8"	13 x 15 mm
250-066-215	280 mm / 11"	16 x 18 mm



1/2

CUSHING
250-066-213
170 mm
6 3/4"



OLIVECRONA Hirnspatel, elastisch
OLIVECRONA Brain Spatulas, flexible

Artikel-Nr. Cat.No.	Gesamtlänge Total length	Breite Width
250-066-216	180 mm / 7"	7 + 9 mm
250-066-217	180 mm / 7"	11 + 13 mm
250-066-218	180 mm / 7"	15 + 18 mm
250-066-219	180 mm / 7"	18 + 22 mm



1/2

OLIVECRONA
250-066-216
180 mm
7"

YASARGIL Galeahaken
YASARGIL Galea Hooks

Artikel-Nr. Cat.No.	Feder Spring	Gesamtlänge Total length
250-066-020	ø 7 mm	310 mm / 12 1/4"
250-066-022	ø 9 mm	410 mm / 16"

1/2

YASARGIL
250-066-022
410 mm
16"



RANEY Anlege- und Abnehmezange für Kopfhautklammern
RANEY applying and removing forceps for scalp hemostasis clips



1/1

RANEY
250-066-001
16 cm
6 1/4"

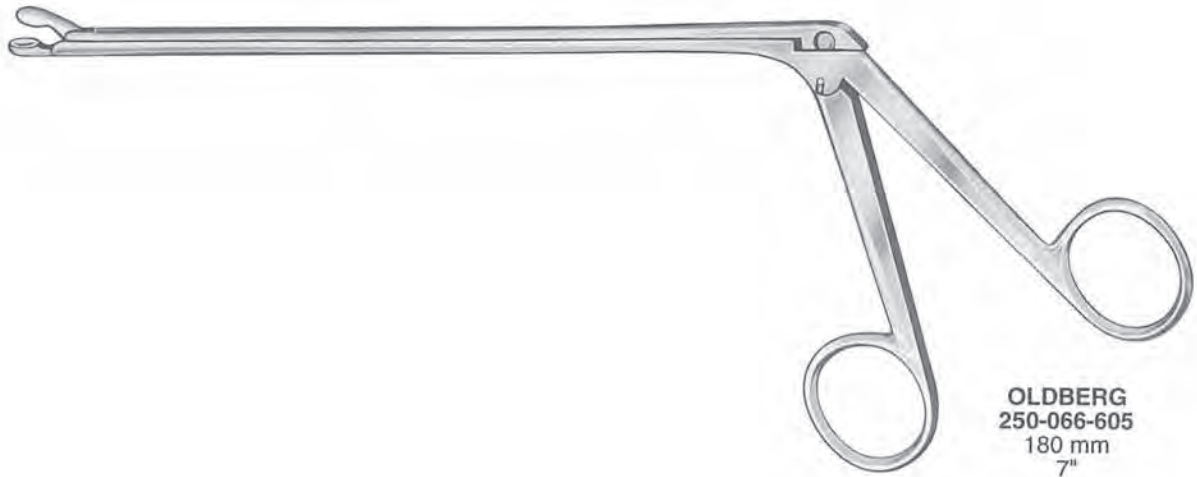
250-066-001 **RANEY-Kopfhautklammer**
Packung à 10 Stck.
RANEY Scalp Haemostasis clip
package containing 10 clips



1/2

RANEY
250-066-003
16 cm
6 1/4"

250-066-003 **RANEY Clipanlege- und Abnehmezange**
für Kopfhautklammern, 16 cm
RANEY applying and removing forceps for
scalp hemostasis clips, 6 1/4"



OLDBERG
 250-066-605
 180 mm
 7"

Artikel-Nr.
 Cat.No.

Schaftlänge
 length of shaft

250-066-605

180 mm / 7"

OLDBERG

Scharfe Hypophysenzange
 Sharp Pituitary Rongeur



250-066-599

190 mm / 7½"

LANDOLT

Scharfe Hypophysenzange
 Sharp Pituitary Rongeur



250-066-600

190 mm / 7½"

YASARGIL

Scharfe Hypophysenzange
 Sharp Pituitary Rongeur



250-066-345

200 mm / 8"

LANDOLT

Tumor-Faßzange, stumpf
 Tumor Grasping Forceps, blunt





Rongeurs
Rongeurs



CUSHING
250-066-799
180 mm / 7"



	Artikel-Nr. Cat.No.	Artikel-Nr. Cat.No.	Artikel-Nr. Cat.No.	Schaftlänge length of shaft
 CUSHING 2 x 10 mm	250-066-799	250-069-203	250-069-205	125 mm / 5"
	250-069-712	250-069-722	250-069-732	150 mm / 6"
	250-066-803	250-069-204	250-069-206	180 mm / 7"
 LOVE-GRUENWALD 3 x 10 mm	250-069-800	250-069-806	250-069-810	125 mm / 5"
	250-069-713	250-069-723	250-069-733	150 mm / 6"
	250-066-805	250-066-206	250-066-810	180 mm / 7"
 SPURLING 4 x 10 mm	250-069-801	250-069-814	250-069-811	125 mm / 5"
	250-069-714	250-069-724	250-069-734	150 mm / 6"
	250-066-807	250-066-814	250-066-811	180 mm / 7"

Weitere Rongeurs auf Anfrage
Other Rongeurs on request



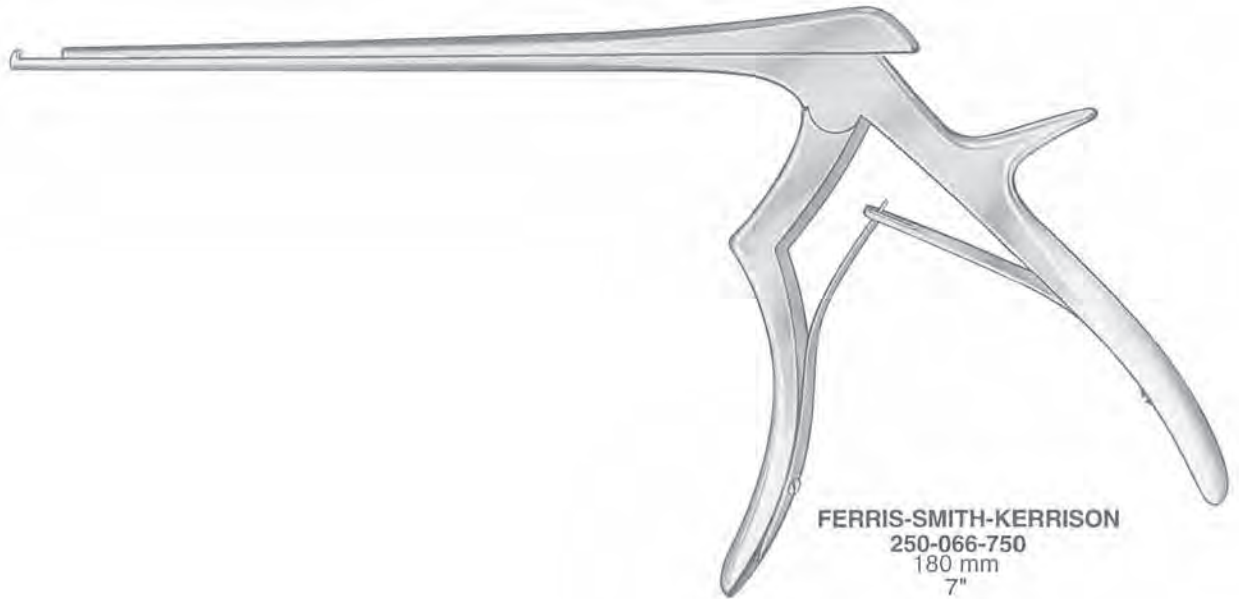
Maulteile gezahnt und offen
Serrated and fenestrated jaws

CASPAR
250-982-003
160 mm
6 1/4"

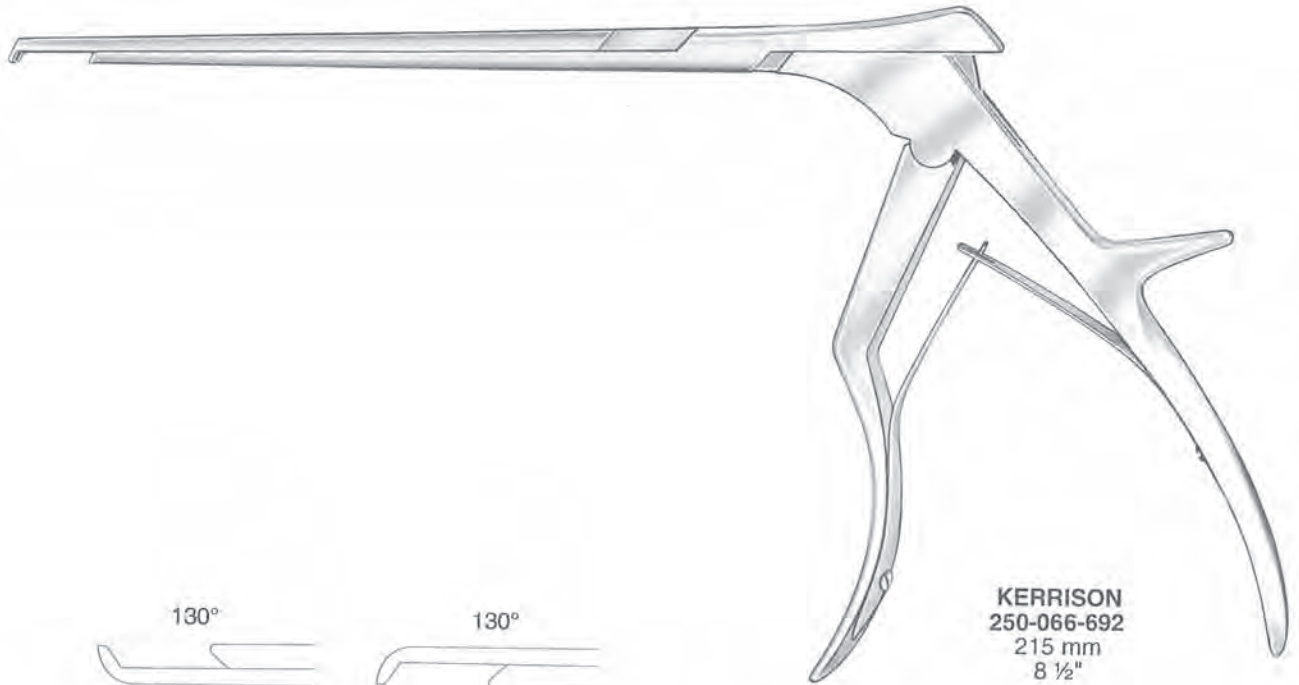
Maulbreite width of jaw	Schaftlänge length of shaft			
2 mm x 12 mm	140 mm / 5 1/2"	250-980-002	250-985-002	250-986-002
2 mm x 12 mm	160 mm / 6 1/4"	250-982-002	250-983-002	250-984-002
3 mm x 12 mm	140 mm / 5 1/2"	250-980-003	250-985-003	250-986-003
3 mm x 12 mm	160 mm / 6 1/4"	250-982-003	250-983-003	250-984-003
4 mm x 14 mm	140 mm / 5 1/2"	250-980-004	250-985-004	250-986-004
4 mm x 14 mm	160 mm / 6 1/4"	250-982-004	250-983-004	250-984-004
5 mm x 14 mm	140 mm / 5 1/2"	250-980-005	250-985-005	250-986-005
5 mm x 14 mm	160 mm / 6 1/4"	250-982-005	250-983-005	250-984-005
6 mm x 14 mm	140 mm / 5 1/2"	250-980-006	250-985-006	250-986-006
6 mm x 14 mm	160 mm / 6 1/4"	250-982-006	250-983-006	250-984-006



**Stanzen
Punches**



	90°	90°	130°	130°	Schaftlänge length of shaft
	Artikel-Nr. Cat.No.	Artikel-Nr. Cat.No.	Artikel-Nr. Cat.No.	Artikel-Nr. Cat.No.	
1 mm	250-066-716 KERRISON-JACOBY	250-069-201 FERRIS-SMITH-KERRISON	250-066-715 KERRISON-JACOBY	250-066-711 FERRIS-SMITH-KERRISON	180 mm/ 7"
2 mm	250-066-718 KERRISON-JACOBY	250-066-719 KERRISON-JACOBY	250-066-717 FERRIS-SMITH-KERRISON	250-066-712 FERRIS-SMITH-KERRISON	180 mm/ 7"
3 mm	250-066-750 FERRIS-SMITH-KERRISON	250-066-721 FERRIS-SMITH-KERRISON	250-066-720 FERRIS-SMITH-KERRISON	250-066-713 FERRIS-SMITH-KERRISON	180 mm/ 7"
4 mm	250-066-752 FERRIS-SMITH-KERRISON	250-069-202 FERRIS-SMITH-KERRISON	250-066-724 FERRIS-SMITH-KERRISON	250-066-714 FERRIS-SMITH-KERRISON	180 mm/ 7"
5 mm	250-066-754 FERRIS-SMITH-KERRISON	250-066-723 FERRIS-SMITH-KERRISON	250-066-722 FERRIS-SMITH-KERRISON	250-066-725 FERRIS-SMITH-KERRISON	180 mm/ 7"



KERRISON
250-066-692
215 mm
8 1/2"

Artikel-Nr. Cat.No.	Artikel-Nr. Cat.No.	Schaftlänge Length of shaft	
250-066-682	250-066-692	215 mm / 8 1/2"	 2 mm
250-066-683	250-066-693	215 mm / 8 1/2"	 3 mm
250-066-684	250-066-694	215 mm / 8 1/2"	 4 mm
250-066-685	250-066-695	215 mm / 8 1/2"	 5 mm

Knochenstanzen mit dünner Fußplatte
Bone Punches with thin footplate



250-066-771	250-066-781	175 mm / 7"	 1 mm
250-066-772	250-066-782	175 mm / 7"	 2 mm
250-066-773	250-066-783	175 mm / 7"	 3 mm

Weitere Stanzen auf Anfrage
Other Punches on request



Hypophysektomie-Instrumente
Pituitary Instruments



1/1

RAY
250-066-611
180 mm
7 1/8"



ø 4 mm

RAY

Artikel-Nr.
Cat. No.

250-066-611

Gesamtlänge
Total length

180 mm / 7 1/8"

Kürette, horizontal 45°
Curette, horizontal 45°



ø 4 mm

RAY

250-066-614

180 mm / 7 1/8"

Kürette, vertikal 45°
Curette, vertical 45°



Artikel-Nr.
Cat. No.

Gesamtlänge
Total length

250-066-616

215 mm / 8 1/4"

NICOLA

Kürette, biegsam, nach rechts schneidend
Curette, malleable, cutting to the right



250-066-617

215 mm / 8 1/4"

NICOLA

Kürette, biegsam, nach links schneidend
Curette, malleable, cutting to the left



250-066-618

215 mm / 8 1/4"

NICOLA

Kürette, biegsam
Curette, malleable

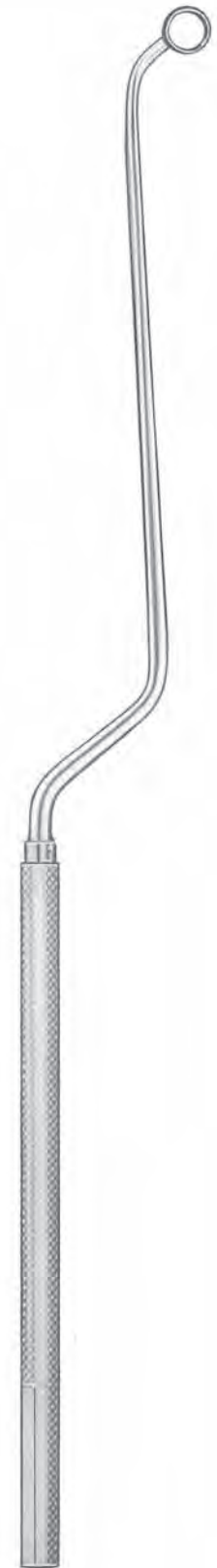


250-066-619

215 mm / 8 1/4"

NICOLA

Raspatorium
Raspatory



NICOLA
250-066-616
215 mm
8 1/4"



Hypophysektomie-Instrumente
Pituitary Instruments



			Artikel-Nr. Cat.No.		Gesamtlänge Total length
		HARDY	250-066-620	links / left	245 mm / 9 3/4"
			250-066-621	rechts / right	245 mm / 9 3/4" Eukleator, stumpf Enucleator, blunt
		HARDY	250-066-622	links / left	245 mm / 9 3/4"
			250-066-623	rechts / right	245 mm / 9 3/4" Eukleator, scharf Enucleator, sharp
		HARDY	250-066-624		245 mm / 9 3/4" Implantationsgabel Implant Fork
		HARDY-FAHLBUSCH	250-066-608		245 mm / 9 3/4" Dissektor, innen scharf Dissector, sharpened inner edge
		HARDY-FAHLBUSCH	250-066-609		245 mm / 9 3/4" Dissektor, innen scharf Dissector, sharpened inner edge
		HARDY	250-066-631		260 mm / 10 1/4" Kürette, biegsam Curette, malleable
		HARDY	250-066-632		260 mm / 10 1/4" Kürette, biegsam Curette, malleable

HARDY
250-066-620
 245 mm
 9 3/4"



Artikel-Nr.
Cat.No.

Gesamtlänge
Total-length

250-066-625 rechts/right

260 mm / 10³/₄"

LANDOLT

250-066-655 links/left

260 mm / 10³/₄"

Enukleator, stumpf, biegsam
Enucleator, blunt, malleable



250-066-626 rechts/right

260 mm / 10³/₄"

LANDOLT

250-066-656 links/left

260 mm / 10³/₄"

Enukleator, scharf, biegsam
Enucleator, sharp, malleable

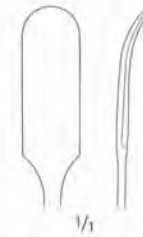


250-066-627

260 mm / 10³/₄"

LANDOLT

Kürette, biegsam
Curette, malleable

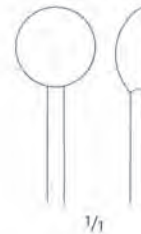


250-066-628

260 mm / 10³/₄"

LANDOLT

Löffel, biegsam
Scoop, malleable



250-066-629

260 mm / 10³/₄"

LANDOLT

Stumpfes Häkchen, biegsam
Blunt Hook, malleable



250-066-630

260 mm / 10³/₄"

HOSOBUCHI

gabelförmige Spatel zur Darstellung
des Hypophysenstiels, fest
Fork Spatula, rigid



LANDOLT
250-066-625
260 mm
10 ³/₄"



Hypophysektomie-Instrumente
Pituitary Instruments



Artikel-Nr.
Cat.No.

Gesamtlänge
Total-length



FAHLBUSCH

250-066-635

260 mm / 10 1/4"

Löffel, biegsam
Scoop, malleable



FAHLBUSCH

250-066-637

260 mm / 10 1/4"

Kürette, biegsam
Curette, malleable



LANDOLT-REULEN

250-066-640

260 mm / 10 1/4"

Raspatorium, fest
Raspatories, rigid



LANDOLT-REULEN

250-066-641

260 mm / 10 1/4"

Raspatorium, fest
Raspatories, rigid



LANDOLT-REULEN

250-066-642

260 mm / 10 1/4"

Kürette, fest
Curette, rigid



LANDOLT-REULEN

250-066-643

260 mm / 10 1/4"

Stumpfes Häkchen, fest
Blunt Hook, rigid

1,7 mm



LANDOLT-REULEN

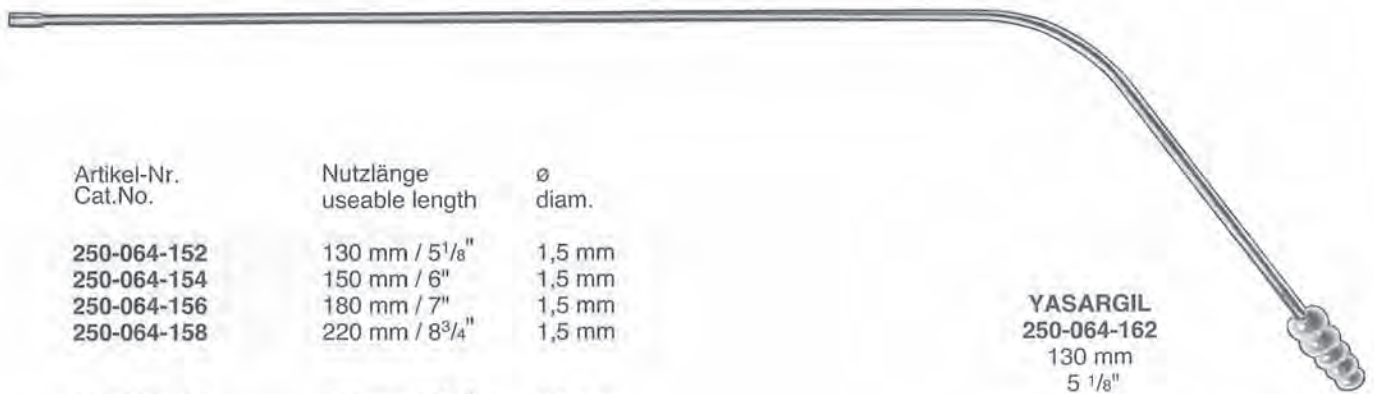
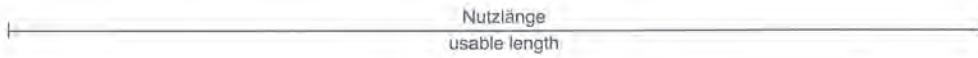
250-066-644

260 mm / 10 1/4"

Dissektor, fest
Dissector, rigid

2,0 mm

FAHLBUSCH
250-066-635
260 mm
10 1/4"



Artikel-Nr. Cat.No.	Nutzlänge useable length	ø diam.
250-064-152	130 mm / 5 1/8"	1,5 mm
250-064-154	150 mm / 6"	1,5 mm
250-064-156	180 mm / 7"	1,5 mm
250-064-158	220 mm / 8 3/4"	1,5 mm
250-064-162	130 mm / 5 1/8"	2,0 mm
250-064-164	150 mm / 6"	2,0 mm
250-064-166	180 mm / 7"	2,0 mm
250-064-168	220 mm / 8 3/4"	2,0 mm
250-064-172	130 mm / 5 1/8"	2,5 mm
250-064-174	150 mm / 6"	2,5 mm
250-064-176	180 mm / 7"	2,5 mm
250-064-178	220 mm / 8 3/4"	2,5 mm
250-064-182	130 mm / 5 1/8"	3,5 mm
250-064-184	150 mm / 6"	3,5 mm
250-064-186	180 mm / 7"	3,5 mm
250-064-188	220 mm / 8 3/4"	3,5 mm
250-064-189	180 mm / 7"	4,5 mm

YASARGIL
250-064-162
130 mm
5 1/8"

mit LUER-Bohrung
with LUER boring



250-066-672
Spiegel
mirrors

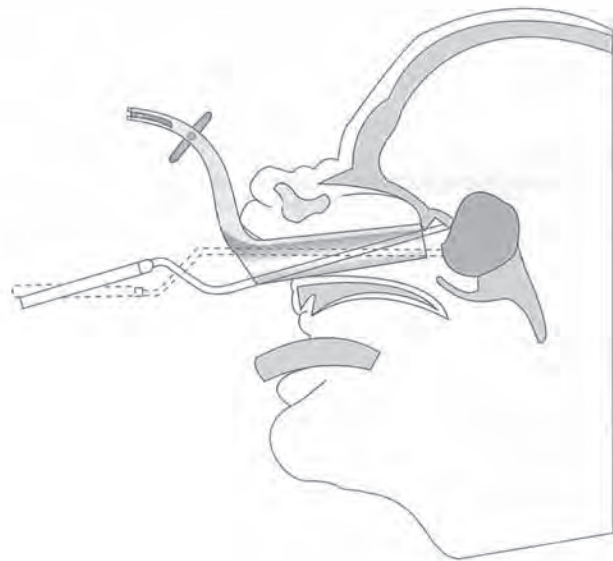


250-066-674
Spiegelgriff
Mirror handle



1/2

CUSHING
250-150-100



CUSHING-LANDOLT Spekula für trans-sphenoidale Hypophysektomie
CUSHING-LANDOLT Specula for trans-sphenoidal hypophysectomy

Artikel-Nr.
Cat.No.

Maße
size

250-150-100
250-150-101
250-150-102

70 x 15 mm
90 x 15 mm
110 x 15 mm



1/2

LANDOLT
250-150-210
210 mm
8¹/₄"

LANDOLT Spreizzange zum Spreizen der Spekula
LANDOLT Spreader for specula

Artikel-Nr.
Cat.No.

Länge
length

250-150-210

210 mm / 8¹/₄"

COTTLE Meißel
COTTLE Chisel

Artikel-Nr. Cat.No.	Breite width	Länge length
210-488-004	4 mm	185 mm, 7 ¹ / ₄ "
210-488-007	7 mm	185 mm, 7 ¹ / ₄ "
210-488-009	9 mm	185 mm, 7 ¹ / ₄ "
210-488-012	12 mm	185 mm, 7 ¹ / ₄ "



1/2

COTTLE
210-488-009
185 mm
7¹/₄"

COTTLE Hammer mit einem flachen und einem runden Ende
COTTLE Mallet with flat and round end

Artikel-Nr. Cat.No.	Gewicht weight	Länge length
210-240-180	240 g / 8 ¹ / ₄ "	180 mm / 7"



1/2

COTTLE
210-240-180
180 mm
7"



Bipolare Pinzetten Bipolar Forceps



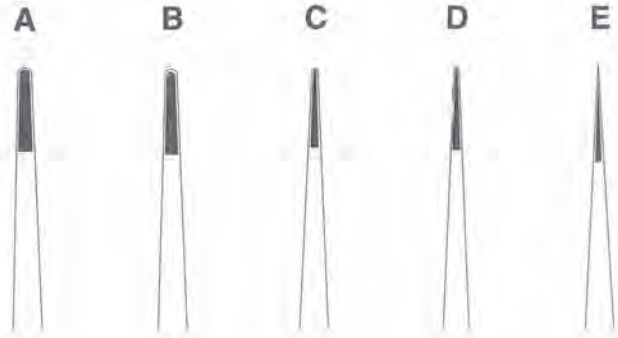
700-600-034
195 mm
7 1/2"

Bipolare Kabel sind auf Anfrage erhältlich
Bipolar cables are available on request

1/1

700-600-026
195 mm
7 1/2"

700-600-065
195 mm
7 1/2"



Artikel-Nr.
Cat.No.

Länge
length

Spitze
tip

Bipolar Pinzette, Bajonett-Form
Bipolar forceps, bayonet shape

700-600-031	220 mm / 8 3/4"	D
700-600-045	220 mm / 8 3/4"	E
700-600-034	195 mm / 7 1/2"	A
700-600-002	195 mm / 7 1/2"	C
700-600-059	195 mm / 7 1/2"	E
700-600-018	160 mm / 6 1/4"	C
700-600-017	160 mm / 6 1/4"	D
700-600-033	160 mm / 6 1/4"	E

Bipolar Pinzette, Bajonett-Form, abgewinkelt nach unten
Bipolar forceps, bayonet shape, angled, downwards

700-600-063	220 mm / 8 3/4"	D
700-600-026	195 mm / 7 1/2"	E

Bipolar Pinzette, Bajonett-Form, abgewinkelt nach oben
Bipolar forceps, bayonet shape, angled upwards

700-600-065	195 mm / 7 1/2"	D
--------------------	-----------------	---

Bipolar Pinzette, gerade
Bipolar Forceps, straight

700-600-030	220 mm / 8 3/4"	A
700-600-041	220 mm / 8 3/4"	C
700-600-029	195 mm / 7 1/2"	A
700-600-040	195 mm / 7 1/2"	C
700-600-027	160 mm / 6 1/4"	A
700-600-039	160 mm / 6 1/4"	C
700-600-011	160 mm / 6 1/4"	E

Container aus Edelstahl mit Silikoneinlagen
 Stainless steel with silicon pads

Silikon-Andrückleisten
 zum Fixieren der Instrumente
 Silicon protective strips
 for fixation of instruments

Silikon-Noppenstreifen zur schonenden
 Auflage der Instrumente
 Silicon strips for a soft
 and protective storage of the instruments

herausnehmbare Siebplatte
 removable tray insert

Kennzeichnungsschilder
 nach Wahl (Farbe und Text)
 Marking plate
 for selection: colour and description



Deckel ungelocht • mit Bodenlochung •
 Metall-Dauerfilter für Heißluft- und Dampfsterilisation •
 TÜV-geprüft

Lid unperforated • with bottom perforation •
 with metal permanent filters • steam sterilization

Artikel-Nr. Cat.No.	Maße size
600-401-140	200 x 140 x 50 mm
600-401-195	280 x 195 x 50 mm
600-401-255	265 x 255 x 50 mm
600-401-260	380 x 260 x 50 mm

Mit Deckel- und Bodenlochung •
 Mit Textil-Langzeitfiltern für Dampfsterilisation • TÜV-geprüft

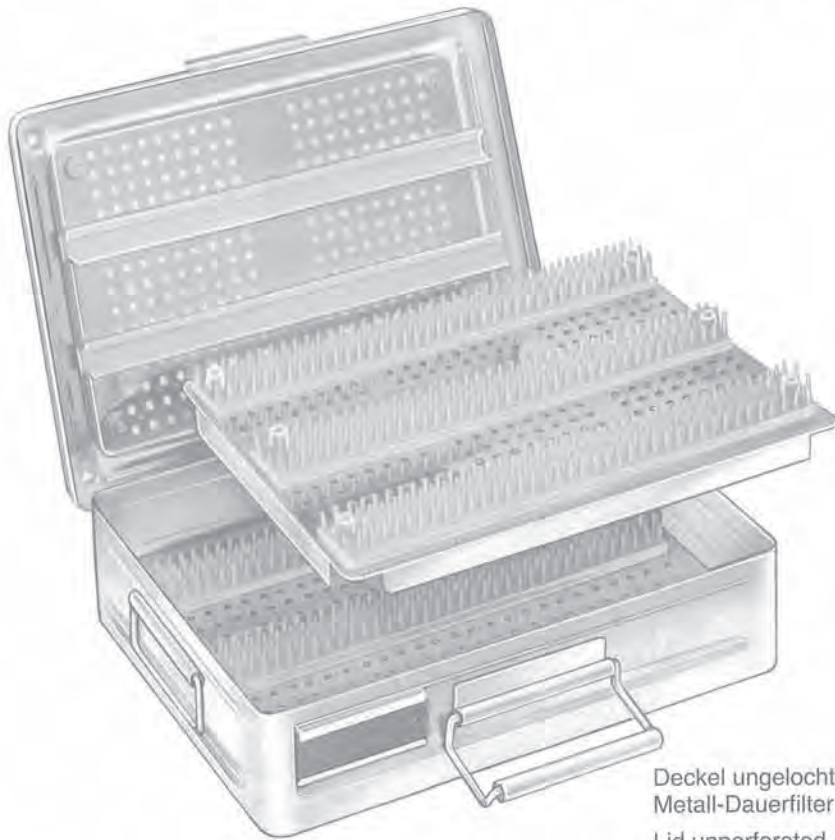
With lid and bottom perforation •
 with Textile "Longterm" filters • steam sterilization

Artikel-Nr. Cat.No.	Maße size
600-402-140	200 x 140 x 50 mm
600-402-195	280 x 195 x 50 mm
600-402-255	265 x 255 x 50 mm
600-402-260	380 x 260 x 50 mm



Container für Micro-Neuro Instrumente
Container for Micro-Neuro Instruments

Container aus Edelstahl mit Silikoneinlagen
Stainless steel with silicon pads



wärmeisolierte Halteknöpfe
zum Herausheben
heat isolated handles

2 herausnehmbare Siebplatten
2 removable tray inserts

Silikon-Andrückleisten
an der Unterseite des Siebes
Silicon protective strips
at the lower side of the tray

Deckel ungelocht • mit Bodenlochung •
Metall-Dauerfilter für Heißluft- und Dampfsterilisation • TÜV-geprüft
Lid unperforated • with bottom perforation •
with metal permanent filters • steam sterilization

Artikel-Nr.
Cat.No.

Maße
size

600-406-140
600-406-195
600-406-255
600-406-260

200 x 140 x 65 mm
280 x 195 x 65 mm
265 x 255 x 65 mm
380 x 260 x 65 mm

Mit Deckel- und Bodenlochung •
Mit Textil-Langzeitfiltern für Dampfsterilisation • TÜV-geprüft
With lid and bottom perforation •
with Textile "Longterm" filters • steam sterilization

Artikel-Nr.
Cat.No.

Maße
size

600-407-140
600-407-195
600-407-255
600-407-260

200 x 140 x 65 mm
280 x 195 x 65 mm
265 x 255 x 65 mm
380 x 260 x 65 mm



	Seite		Seite		Seite
A					
Aneurysmen Clips	49-55	Gefäßdilator	48	Landolt Tumor-Faßzange	69
Anlegezangen	56-58	Gefäßklemmen	59,60	Lazar Knüpfpinzetten	25
Atraumapinzetten	27,28	Gefäßmesser	37-39	Löffel, Mikro	36,77,78
Austin Mikro Knüpfpinzette	26	Gefäßspreizer	48	Love-Gruenwald Rongeur	70
B					
Barraquer Mikro Nadelhalter	10,11	Gewebekralle	47	Love Nervwurzelhaken	32
Biemer Anlegepinzette	57	Glover Gefäßklemmen	60	M	
Biemer Gefäßclip	57	Griff für Gefäßmesser und Häkchen	37	Meißel	81
Biemer Gefäßspreizer	48	H			
Biemer Venenschere	7,9	Hammer	81	Mikro-Häkchen	38
Biemer Gefäßdilator	48	Hardy Eukleatoren	76	Millesi Mikro Federschere	7,9
Bipolar Pinzetten	82	Hardy-Fahlbusch Dissektoren	76	Müller Gefäßclips	58
C					
Caspar Explorations- und Koagulationshäkchen	31	Hardy Implantationsgabel	76	Müller Fadenklemme	58
Caspar Rongeur	71	Hardy Küretten	76	N	
Caspar Skalpellgriff	29	Hardy Kuretten	76	Nadelhalter, Mikro	1,6,8,10,11,16,17
Castroviejo Mikro Nadelhalter	16	Heifetz Hirnspatel	66	Nagel Mikro Federschere	4
Castroviejo Mikro Federschere	18	Heifetz Tumorfaßpinzetten	21	Nervhaken	32,33
Container	83,84	Hirnspatel	65	Nicola Küretten	75
Cottle Meißel	81	Hosobuchi Spatel	77	Nicola Raspatorium	75
Cottle Hammer	81	Hunt Pinzette	24	O	
Cushing Hirnspatel	67	Hypophysektomie- Instrumente	74-81	Okonek-Yasargil Tumorgabeln	46
Cushing Rongeur	70	I			
Cushing-Landolt Spekula	80	Implantationsgabel	76	Oldberg Hypophysenzange	69
D					
DeBakey Gefäßklemmen	59,60	J			
DeBakey-Satinsky Gefäßklemmen	60	Jacobson Fadengabel	45	Olivecrona Hirnspatel	67
DeBakey Pinzetten	27,28	Jacobson Gefäßmesser	37,38	P	
Dissektoren	42-44,76	Jacobson Knopfsonden	48	Penfield Dissektoren	44
E					
Eukleatoren	76,77	Jacobson Mikro Federschere	7,9	Potts-Yasargil Mikro Federschere	7,9
F					
Fadengabeln	45	Jacobson Mikro Nadelhalter	17	R	
Fadenführer	33	K			
Fahlbusch Löffel	78	Kerrison Stanzen	73	Raney Clipanlage- und Abnehmezange	68
Fahlbusch Kürette	78	Knüpfpinzetten	15,25,26	Raney Kopfhautklammern	68
Ferris-Smith-Kerrison Stanze	72	Koos Gefäßmesser	39	Raspatorien	34,35,75,78
Fisch Häkchen	38	Krayenbühl Nerv- und Gefäßhäkchen	33	Ray Küretten	74
G					
Galeahaken	67	Küretten	74-78	Retraktor-Set	61-65
Gefäßclips	57,58	L			
H					
I					
J					
K					
L					
M					
N					
O					
P					
R					
S					
T					
U					
V					
W					
X					
Y					
Z					



Seite

T

- Tumorgabeln 46
- Titan-Mikroinstrumente 10-15
- Titan-Gefäßklemmen 59
- Tumorfaßpinzetten 21-24

V

- Vannas-Mikrofederscheren 7,9,19
- Vise-Mikro Knüpfpinzette 26

Y

- Yasargil Aneurysmen Clips 49-55
- Yasargil Galeahaken 67
- Yasargil Gefäßclips 58
- Yasargil Hypophysenzange 69
- Yasargil Mikrofederschere 2,3,9
- Yasargil Mikronadelhalter 1
- Yasargil Mikropinzette 20,21
- Yasargil Retraktor Set 61-65
- Yasargil Spül- und Saugrohr 79



page	page	page
A		
Aneurysm Clips 49-55		
Applying Forceps 56-58		
Atraumatic Forceps 27,28		
Austin Suture Tying Forceps 26		
B		
Barraquer Micro		
Needle Holder 10,11		
Biemer Applying Forceps 57		
Biemer Vessel Clips 57		
Biemer Vessel Spreader 48		
Biemer Vessel Scissor 7,9		
Biemer Vessel Dilator 48		
Bipolar Forceps 82		
C		
Caspar Exploration- and		
Coagulation Hook 31		
Caspar Rongeurs 71		
Caspar Scalpel Handle 29		
Castroviejo Micro		
Needle Holder 16		
Castroviejo Micro Scissors 18		
Container 83,84		
Cottle Chisel 81		
Cottle Mallet 81		
Cushing Brainspatula 67		
Cushing Rongeur 70		
Cushing-Landolt Specula 80		
D		
DeBakey Vessel Clamps 59,60		
DeBakey-Satinsky		
Vessel Clamp 60		
DeBakey Atraumatic Forceps ... 27,28		
Dissectors 42-44,76		
E		
Enucleators 76,77		
F		
Forks, Suture 45		
Suture Pusher 33		
Fahlbusch Scoop 78		
Fahlbusch Curette 78		
Ferris-Smith-Kerrison Punch 72		
Fisch Hooks 38		
G		
Galea Hooks 67		
Glover Vessel Clamp 60		
H		
Hardy Enucleator 76		
Hardy-Fahlbusch Dissector 76		
Hardy Implant Fork 76		
Hardy Curette 76		
Heifetz Brain Spatula 66		
Heifetz Tumor Grasping Forceps ... 21		
Hosobuchi Spatula 77		
Hunt Tumor Grasping Forceps 24		
I		
Implant Fork 76		
J		
Jacobson 45		
Jacobson Vessel Knife 37,38		
Jacobson Probe with Ball tip 48		
Jacobson Mikro Scissor 7,9		
Jacobson Mikro Needle Holder 17		
K		
Kerrison Punch 73		
Koos Vessel Knife 39		
Krayenbühl Nerve-		
and Vessel Hooks 33		
L		
Landolt Enucleator 77		
Landolt Hooks 77		
Landolt Curettes 77		
Landolt Scoop 77		
Landolt-Reulen Dissector 78		
Landolt-Reulen Hook 78		
Landolt-Reulen Curette 78		
Landolt-Reulen Raspatory 78		
Landolt Pituitary Forceps 69		
Landolt Skalpel Handle 30		
Landolt Spreader for Specula 80		
Landolt Tumor Grasping Forceps .. 69		
Lazar Suture Tying Forceps 25		
Love-Gruenwald Rongeur 70		
Love Nerve Root Retractor 32		
M		
Mallet 81		
Micro Hooks 38		
Millesi Micro Scissors 7,9		
Müller Vessel Clips 58		
Müller Suture Clamp 58		
N		
Needle holder,		
Micro 1,6,8,10,11,16,17		
Nagel Micro Scissor 4		
Nerve Hooks 32,33		
Nicola Curettes 75		
Nicola Raspatories 75		
O		
Okonek-Yasargil Tumor Fork 46		
Oldberg Pituitary Punch 69		
Olivecrona Brain Spatula 67		
P		
Pituitary Instruments 74-81		
Penfield Dissector 44		
Potts-Yasargil Micro Scissor 7,9		
Punches 70,71		
R		
Raney Applying and		
Removing Forceps 68		
Raney Scalp Haemostasis Clip 68		
Raspatories 34,35,75,78		
Ray Curettes 74		
Retractor Set 61-65		
Ring Forceps 13		
Rongeurs 70,71		
Reill-Micro Needle Holder 10		
S		
Samii Tumor Sgrasping Forceps ... 21		
Samii Tumor Knives 40,41		
Suction and Irrigation Tubes 49		
Spurling Punch 70		
T		
Tumor Fork 46		
Titanium Micro Instruments ... 10-15		
Titanium Vessel Clamps 59		
Tumor Grasping Forceps 21-24		
V		
Vannas Micro Scissors 7,9,19		
Vise-Suture Tying Forceps 26		
Vessel Clamp 59,60		
Vessel Dilator 48		



	page
Vessel Spreader	48
Vessel Clips	57,58
Vessel Knives	37-39

Y

Yasargil Aneurysm Clips	49-55
Yasargil Galea Hook	67
Yasargil Vessel Clips	58
Yasargil Pituitary Punch	69
Yasargil Micro Scissors	2,3,9
Yasargil Micro Needle Holder	1
Yasargil Micro Forceps	20,21
Yasargil Retractor Set	61-65
Yasargil Suction and Irrigation Set	79



Artikel-Nr. Catalogue No.	Seite Page	Artikel-Nr. Catalogue No.	Seite Page	Artikel-Nr. Catalogue No.	Seite Page
140-010-050	60	250-024-835	20	250-064-110	23
140-011-050	60	250-024-836	20	250-064-111	23
140-116-035	59	250-024-837	20	250-064-112	23
140-116-040	59	250-024-840	20	250-064-117	14
140-116-135	59	250-024-841	20	250-064-152	79
140-116-140	59	250-024-845	20	250-064-154	79
140-117-035	59	250-024-846	20	250-064-156	79
140-117-040	59	250-024-850	20	250-064-158	79
140-117-135	59	250-024-851	20	250-064-162	79
140-117-140	59	250-062-150	42	250-064-164	79
140-118-035	59	250-062-151	42	250-064-166	79
140-118-040	59	250-064-011	9	250-064-168	79
140-118-135	59	250-064-012	9	250-064-172	79
140-118-140	59	250-064-013	9	250-064-174	79
140-132-060	60	250-064-014	9	250-064-176	79
140-133-060	60	250-064-015	9	250-064-178	79
140-216-035	59	250-064-016	9	250-064-182	79
140-216-040	59	250-064-017	9	250-064-184	79
140-216-135	59	250-064-018	9	250-064-186	79
140-216-140	59	250-064-019	9	250-064-188	79
140-217-035	59	250-064-020	9	250-064-189	79
140-217-040	59	250-064-021	9	250-064-190	22
140-217-135	59	250-064-022	9	250-064-191	22
140-217-140	59	250-064-023	9	250-064-192	22
140-218-035	59	250-064-024	9	250-064-195	22
140-218-040	59	250-064-028	9	250-064-196	22
140-218-135	59	250-064-030	2	250-064-196	22
140-218-140	59	250-064-031	2	250-064-197	22
210-240-180	81	250-064-032	2	250-064-200	21
210-488-004	81	250-064-033	2	250-064-202	21
210-488-007	81	250-064-034	2	250-064-204	21
210-488-009	81	250-064-035	2	250-064-210	21
210-488-012	81	250-064-036	2	250-064-212	21
250-010-088	31	250-064-037	3	250-064-214	21
250-010-089	31	250-064-038	3	250-064-215	21
250-010-090	31	250-064-039	3	250-064-216	21
250-010-091	31	250-064-040	3	250-064-217	21
250-020-001	16	250-064-043	3	250-064-230	10
250-020-002	16	250-064-044	3	250-064-231	10
250-020-004	16	250-064-045	17	250-064-232	11
250-020-005	16	250-064-046	17	250-064-233	11
250-020-088	31	250-064-047	3	250-064-240	10
250-020-089	31	250-064-048	17	250-064-241	10
250-020-090	31	250-064-049	17	250-064-242	11
250-020-091	31	250-064-050	17	250-064-243	11
250-020-563	16	250-064-051	17	250-064-244	10
250-020-564	16	250-064-056	4	250-064-245	10
250-022-046	29	250-064-057	4	250-064-246	11
250-022-048	29	250-064-059	4	250-064-247	11
250-022-052	29	250-064-060	3	250-064-249	11
250-022-053	30	250-064-061	3	250-064-260	10
250-022-054	29	250-064-076	8	250-064-261	11
250-022-057	30	250-064-079	8	250-064-270	33
250-022-071	30	250-064-080	8	250-064-271	33
250-024-260	25	250-064-081	8	250-064-272	33
250-024-261	25	250-064-089	1	250-064-273	33
250-024-264	25	250-064-092	1	250-064-280	15
250-024-336	26	250-064-093	1	250-064-281	15
250-024-337	26	250-064-096	1	250-064-284	15
250-024-338	26	250-064-097	1	250-064-285	15
250-024-340	26	250-064-099	1	250-064-286	15
250-024-342	26	250-064-100	14	250-064-287	15
250-024-505	26	250-064-101	14	250-064-288	15
250-024-765	24	250-064-103	14	250-064-289	15
250-024-766	23	250-064-105	5	250-064-298	41
250-024-768	23	250-064-106	5	250-064-299	41
250-024-830	20	250-064-107	5	250-064-301	34
250-024-831	20	250-064-108	5	250-064-302	42



Nummernverzeichnis / Numerical Index

Artikel-Nr. Catalogue No.	Seite Page	Artikel-Nr. Catalogue No.	Seite Page	Artikel-Nr. Catalogue No.	Seite Page
250-064-303	34	250-064-562	57	250-065-690	55
250-064-304	34	250-064-568	57	250-065-691	54
250-064-305	34	250-064-569	57	250-065-692	55
250-064-306	48	250-064-600	14	250-065-693	54
250-064-307	48	250-064-601	14	250-065-694	55
250-064-308	48	250-064-603	14	250-065-700	55
250-064-310	48	250-064-701	12	250-065-710	55
250-064-311	48	250-064-702	12	250-065-711	55
250-064-312	48	250-064-703	12	250-065-712	55
250-064-315	45	250-064-704	12	250-065-713	55
250-064-320	35	250-064-705	13	250-065-714	55
250-064-321	35	250-064-706	13	250-065-716	55
250-064-322	35	250-064-707	13	250-065-717	55
250-064-325	36	250-064-708	13	250-065-720	55
250-064-330	38	250-064-851	41	250-065-721	54
250-064-331	38	250-064-854	41	250-065-722	55
250-064-332	42	250-064-856	41	250-065-723	54
250-064-333	42	250-064-858	41	250-065-724	55
250-064-334	42	250-064-861	41	250-065-725	54
250-064-335	36	250-064-864	41	250-065-726	55
250-064-336	36	250-064-866	41	250-065-727	55
250-064-337	34	250-064-868	41	250-065-728	55
250-064-338	34	250-065-005	58	250-065-740	49
250-064-343	43	250-065-010	58	250-065-742	49
250-064-344	43	250-065-011	58	250-065-744	49
250-064-346	35	250-065-012	58	250-065-746	50
250-064-350	38	250-065-013	58	250-065-747	50
250-064-351	39	250-065-014	58	250-065-748	49
250-064-352	39	250-065-020	58	250-065-750	49
250-064-353	39	250-065-021	58	250-065-751	54
250-064-354	39	250-065-022	58	250-065-752	49
250-064-356	39	250-065-023	58	250-065-753	54
250-064-357	39	250-065-024	58	250-065-754	49
250-064-362	37	250-065-540	56	250-065-755	54
250-064-363	37	250-065-542	56	250-065-756	54
250-064-365	39	250-065-544	56	250-065-758	49
250-064-366	39	250-065-548	56	250-065-759	50
250-064-375	38	250-065-550	56	250-065-760	49
250-064-376	38	250-065-552	56	250-065-761	50
250-064-380	46	250-065-554	56	250-065-762	49
250-064-381	46	250-065-558	56	250-065-763	50
250-064-382	46	250-065-600	51	250-065-764	49
250-064-384	46	250-065-602	51	250-065-774	53
250-064-392	47	250-065-603	50	250-065-775	53
250-064-396	33	250-065-604	51	250-065-776	53
250-064-397	33	250-065-610	51	250-065-777	53
250-064-398	33	250-065-612	51	250-065-778	53
250-064-399	33	250-065-613	50	250-065-779	53
250-064-400	40	250-065-614	51	250-065-780	49
250-064-401	40	250-065-620	51	250-065-781	54
250-064-402	40	250-065-622	51	250-065-782	49
250-064-403	40	250-065-623	50	250-065-783	54
250-064-404	40	250-065-624	51	250-065-784	49
250-064-405	40	250-065-640	52	250-065-785	54
250-064-406	40	250-065-642	52	250-065-790	49
250-064-408	40	250-065-644	52	250-065-791	54
250-064-410	40	250-065-648	52	250-065-792	49
250-064-411	40	250-065-650	52	250-065-793	54
250-064-412	40	250-065-652	52	250-065-795	54
250-064-413	40	250-065-654	52	250-065-797	50
250-064-414	40	250-065-658	52	250-065-798	50
250-064-415	40	250-065-660	52	250-065-801	54
250-064-416	40	250-065-662	52	250-065-806	55
250-064-418	40	250-065-664	52	250-065-819	50
250-064-517	58	250-065-668	52	250-065-820	50
250-064-519	58	250-065-680	55	250-065-822	50
250-064-560	57	250-065-681	54	250-065-823	49
250-064-561	57	250-065-682	55	250-065-824	49

Nummernverzeichnis / Numerical Index



Artikel-Nr. Catalogue No.	Seite Page	Artikel-Nr. Catalogue No.	Seite Page	Artikel-Nr. Catalogue No.	Seite Page
250-065-825	49	250-066-305	43	250-066-725	72
250-065-830	50	250-066-307	43	250-066-750	72
250-065-832	50	250-066-309	45	250-066-752	72
250-065-833	50	250-066-310	42	250-066-754	72
250-065-840	49	250-066-311	43	250-066-771	73
250-065-850	50	250-066-312	43	250-066-772	73
250-065-851	50	250-066-345	69	250-066-773	73
250-065-881	53	250-066-599	69	250-066-781	73
250-065-882	53	250-066-600	69	250-066-782	73
250-065-883	53	250-066-605	69	250-066-783	73
250-065-886	53	250-066-608	76	250-066-799	70
250-065-887	53	250-066-609	76	250-066-803	70
250-065-888	53	250-066-611	74	250-066-805	70
250-065-889	53	250-066-614	74	250-066-807	70
250-065-891	53	250-066-616	75	250-066-810	70
250-065-892	53	250-066-617	75	250-066-811	70
250-065-893	53	250-066-618	75	250-066-814	70
250-065-894	53	250-066-619	75	250-069-011	7
250-065-900	56	250-066-620	76	250-069-012	7
250-065-901	56	250-066-621	76	250-069-013	7
250-065-902	56	250-066-622	76	250-069-014	7
250-065-903	56	250-066-623	76	250-069-015	7
250-065-904	56	250-066-624	76	250-069-016	7
250-065-905	56	250-066-625	77	250-069-017	7
250-065-906	56	250-066-626	77	250-069-018	7
250-065-907	56	250-066-627	77	250-069-019	7
250-065-908	56	250-066-628	77	250-069-020	7
250-065-909	56	250-066-629	77	250-069-021	7
250-065-910	56	250-066-630	77	250-069-022	7
250-065-911	56	250-066-631	77	250-069-023	7
250-066-001	68	250-066-632	77	250-069-024	7
250-066-003	68	250-066-635	78	250-069-028	7
250-066-020	67	250-066-637	78	250-069-076	6
250-066-022	67	250-066-640	78	250-069-079	6
250-066-206	70	250-066-641	78	250-069-080	6
250-066-213	67	250-066-642	78	250-069-081	6
250-066-214	67	250-066-643	78	250-069-201	72
250-066-215	67	250-066-644	78	250-069-202	72
250-066-216	67	250-066-655	77	250-069-203	70
250-066-217	67	250-066-656	77	250-069-204	70
250-066-218	67	250-066-666	79	250-069-205	70
250-066-219	67	250-066-668	79	250-069-206	70
250-066-220	65	250-066-670	79	250-069-712	70
250-066-221	65	250-066-672	79	250-069-713	70
250-066-222	65	250-066-674	79	250-069-714	70
250-066-231	66	250-066-682	73	250-069-722	70
250-066-232	66	250-066-683	73	250-069-723	70
250-066-233	66	250-066-684	73	250-069-724	70
250-066-256	66	250-066-685	73	250-069-732	70
250-066-257	66	250-066-692	73	250-069-733	70
250-066-258	66	250-066-693	73	250-069-734	70
250-066-259	66	250-066-694	73	250-069-800	70
250-066-260	61	250-066-695	73	250-069-801	70
250-066-262	61	250-066-711	72	250-069-806	70
250-066-266	62	250-066-712	72	250-069-810	70
250-066-267	62	250-066-712	72	250-069-811	70
250-066-268	62	250-066-713	72	250-069-814	70
250-066-270	62	250-066-714	72	250-150-100	80
250-066-271	65	250-066-715	72	250-150-101	80
250-066-272	65	250-066-716	72	250-150-102	80
250-066-274	62	250-066-717	72	250-150-210	80
250-066-280	63	250-066-718	72	250-164-244	10
250-066-282	63	250-066-719	72	250-164-245	10
250-066-283	63,64	250-066-720	72	250-164-246	11
250-066-285	63,64	250-066-721	72	250-164-247	11
250-066-287	63	250-066-722	72	250-164-260	10
250-066-288	64	250-066-723	72	250-164-261	11
250-066-303	42	250-066-724	72	250-164-284	15



Nummernverzeichnis / Numerical Index

Artikel-Nr. Catalogue No.	Seite Page	Artikel-Nr. Catalogue No.	Seite Page	Artikel-Nr. Catalogue No.	Seite Page
250-164-285	15	250-985-004	71	700-600-018	82
250-164-286	15	250-985-005	71	700-600-026	82
250-164-287	15	250-985-006	71	700-600-027	82
250-164-600	14	250-986-002	71	700-600-029	82
250-164-601	14	250-986-003	71	700-600-030	82
250-164-701	12	250-986-004	71	700-600-031	82
250-164-702	12	250-986-005	71	700-600-033	82
250-164-706	13	250-986-006	71	700-600-034	82
250-220-563	16	290-548-160	28	700-600-039	82
250-220-564	16	290-548-200	28	700-600-040	82
250-249-049	17	290-548-240	28	700-600-041	82
250-264-048	17	290-548-300	28	700-600-045	82
250-264-050	17	290-550-160	27	700-600-059	82
250-264-051	17	290-550-200	27	700-600-063	82
250-264-280	15	290-550-240	27	700-600-065	82
250-264-281	15	290-550-300	27		
250-264-284	15	290-551-160	27		
250-264-285	15	290-551-200	27		
250-264-286	15	290-551-240	27		
250-264-287	15	290-551-300	27		
250-264-288	15	290-552-160	27		
250-264-289	15	290-552-200	27		
250-264-705	13	290-552-240	27		
250-264-706	13	290-552-300	27		
250-264-707	13	290-553-160	27		
250-264-708	13	290-553-200	27		
250-269-076	6	290-553-240	27		
250-269-079	6	290-553-300	27		
250-269-080	6	290-554-160	28		
250-269-081	6	290-554-200	28		
250-364-045	17	290-554-240	28		
250-364-046	17	290-554-300	28		
250-364-284	15	290-555-160	28		
250-364-285	15	290-555-200	28		
250-364-286	15	290-555-240	28		
250-364-287	15	290-555-300	28		
250-364-706	13	290-557-160	27		
250-691-175	44	290-557-200	27		
250-692-195	44	290-557-240	27		
250-693-195	44	290-557-300	27		
250-694-190	32	290-558-160	28		
250-694-215	44	290-558-200	28		
250-695-190	32	290-558-240	28		
250-695-290	44	290-558-300	28		
250-697-190	32	400-133-100	18		
250-980-002	71	400-135-100	18		
250-980-003	71	400-842-085	19		
250-980-004	71	400-843-085	19		
250-980-005	71	400-844-085	19		
250-980-006	71	600-401-140	83		
250-982-002	71	600-401-195	83		
250-982-003	71	600-401-255	83		
250-982-004	71	600-401-260	83		
250-982-005	71	600-402-140	83		
250-982-006	71	600-402-195	83		
250-983-002	71	600-402-255	83		
250-983-003	71	600-402-260	83		
250-983-004	71	600-406-140	84		
250-983-005	71	600-406-195	84		
250-983-006	71	600-406-255	84		
250-984-002	71	600-406-260	84		
250-984-003	71	600-407-140	84		
250-984-004	71	600-407-195	84		
250-984-005	71	600-407-255	84		
250-984-006	71	600-407-260	84		
250-985-002	71	700-600-002	82		
250-985-003	71	700-600-011	82		
		700-600-017	82		

RZ-Medical Supply GmbH wurde von Rainer Zubrod gegründet. Das Firmenziel ist es, hochqualitative medizinische Produkte in den Bereichen Chirurgie, Endoskopie, Mikro-Neurochirurgie, Zahnmedizin, Urologie, HNO und Orthopädie zu wettbewerbsfähigen Preisen zu liefern.

RZ-Medical Supply GmbH entwickelt gemeinsam mit Kunden neue Produkte unter Berücksichtigung der kostengünstigsten Produktionsmethoden, dabei arbeitet die Firma mit langjährig bekannten Herstellern zusammen. Neben Neuentwicklungen liefert **RZ-Medical** auch vorhandene Modelle.

RZ-Medical Supply GmbH was founded by Rainer Zubrod. The company's goal is to supply high quality medical products in Surgery, Endoscopy, Micro-Neuro Surgery, Dental, Urology, ENT and Orthopaedics at competitive prices. By working directly with companies, **RZ-Medical** can assist in the development of new pattern and establishing low-cost manufacturing for new pattern.

RZ-Medical works to establish long-lasting relationship with our customers, providing a direct link to contract manufacturers in Tuttlingen.

RZ-Medical can supply existing pattern and maintain confidentiality for your company's business.

Technische Änderungen vorbehalten.

Dieser Prospekt darf ausschließlich zum An- und Verkauf unserer Erzeugnisse verwendet werden. Nachdruck, auch auszugsweise, verboten.

Technical alterations reserved.

This leaflet is to be used for no other purpose than buying and selling of our products. Reprinting, even partially, is not allowed.



RZ Exportmarketing Medical Supply GmbH

Zollernstraße 4
78532 Tuttlingen/Germany
Telefon +49 / 74 61 - 93 31 0
Fax +49 / 74 61 - 1 48 26